

JPT-260
JPT-310
JPT-410

Srovnávací a tloušťkovací frézka
Porovnávacie a hrúbkovacie frézka
Egyengető és vastagoló asztali gyalugép
Wyrówniarko-grubościówka

CZ Návod k obsluze
(překlad původního návodu)
SK Návod na obsluhu
(preklad pôvodného návodu)
HU Használati útmutató
(eredeti használati útmutató fordítása)
PL Instrukcja obsługi
(tłumaczenie oryginalnej instrukcji)



man_121-JPT-260-310-410_A4ob_Srovnávací a tloušťkovací frézka_CZ+SK+HU+PL_v2.5

Výrobce / Výrobca / Gyártó / Producent:
JPW (Tool) AG
Tämperlistrasse 5
CH-8117 Fällanden
Switzerland
Phone +41 44 806 47 48
Fax +41 44 806 47 58
jetinfo.eu@waltermeier.com
www.jettools.com

Distributor / Distribútor / Forgalmazó / Dystrybutor:
IGM nástroje a stroje s.r.o.
V Kněžívce 201, 252 67, Tuchoměřice, Praha-západ
Česká republika
Tel: 220 950 910 Fax: 220 950 911
Email: prodej@igm.cz
www.igm.cz

CE-ES-Prohlášení o shodě

Výrobek: Srovnávací a tloušťkovací frézka

JPT-260, JPT-310, JPT-410

Značka: JET

Výrobce:

JPW (Tool) AG, Tämperlistrasse 5, CH-8117 Fällanden, Switzerland

Na vlastní zodpovědnost Tímto prohlašujeme, že tento produkt vyhovuje následujícím předpisům:

- * 2006/42/EC Machinery Directive
- * 2014/30/EU electromagnetic compatibility

Konstruováno ve shodě s:

** EN 861:2007+A2:2012

Certifikační číslo:

HO 151098

Technickou dokumentaci zpracoval:

Hansjörg Meier
Head Product-Mgmt.



2016-07-22 Alain Schmid, General Manager
JPW (Tool) AG, Tämperlistrasse 5, CH-8117 Fällanden, Switzerland

CZ - Český

Návod k obsluze (překlad původního návodu)

Vážený zákazníku,

Mnohokrát děkujeme za důvěru, kterou jste nám prokázali při nákupu nového stroje JET. Tato příručka byla připravena pro majitele a uživatele **JET JPT-260/JPT-310/JPT-410 Srovnávací a tloušťkovací frézy** pro bezpečnost při instalaci, provozu a údržbě. Prosíme přečtěte si pečlivě a podrobně informace obsažené v tomto návodu k obsluze a průvodních dokladech. Stroj JET používejte dle tohoto návodu a instrukcí a získáte tak jeho maximální živostnost a výkon. Dodržujte bezpečnost práce.

Přejeme Vám mnoho pracovních i osobních radostí při práci se strojem JET.

Obsah		
1. Prohlášení o shodě	Správné používání zahrnuje i dodržování provozních a údržbových prací, tak jak jsou popsány v tomto manuálu.	Odstraňujte zbytky materiálu a piliny pouze pokud je stroj vypnutý a stojí.
2. JET Záruka a Záruční servis	Stroj mohou obsluhovat výhradně osoby, které jsou seznámeny s provozem a údržbou a poučeny o nebezpečích.	Nainstalujte stroj tak, aby byl dostatek místa k obsluze a vedení obrobků.
3. Bezpečnost	Dodržujte minimální věk určený podle zákona.	Dbejte na dostatečné osvětlení.
Poučení	Stroj může být používán pouze v bezvadném technickém stavu.	Dbejte na to, aby stroj stál stabilně na pevném a rovném podkladu.
Obecné bezpečnostní pokyny	Při práci se strojem musí být namontovány všechny ochranné prvky.	Dbejte na to, aby elektrický přívod neomezoval pracovní proces a nestal se místem, kde lze zakopnout.
Rizika	Vedle návodu k obsluze dodržujte také bezpečnostní pokyny a zvláštní předpisy vaší země a obecně uznávaná technická pravidla týkající se provozu dřevoobráběcích strojů.	Udržujte pracovní plochu čistou bez zbytků materiálu, oleje a mazadel.
4. Specifikace stroje	Za poškození vyplývající z nevhodného zacházení neodpovídá výrobce ani dodavatel. Riziko nese každý uživatel sám.	Budte soustředění a koncentrovaní. Přistupujte k práci rozumně.
Technická data	3.2 Obecné bezpečnostní pokyny	Nikdy nepracujte na stroji pod vlivem omamných prostředků, jako jsou alkohol a drogy. Uvědomte si, že také medikamenty mohou mít vliv na Vaše chování.
Hlučnost	Stroj může být při nevhodném zacházení nebezpečný.	Nikdy nesahejte do běžícího stroje. Nikdy nenechávejte běžící stroj bez dozoru. Před opuštěním pracoviště stroj vypněte.
Prašnost	Kompletně si přečtěte návod k obsluze než začnete pracovat na stroji a dodržujte veškeré pokyny uvedené v tomto návodu k obsluze.	Nepoužívejte stroj v blízkosti hořlavých kapalin nebo plynů. Dbejte na možnosti ohlášení a likvidace požáru, např. vhodným umístěním hasicího přístroje.
Rozsah dodávky	Chraňte tento návod k obsluze před nečistotami a vlhkostí a při prodeji stroje jej předejte novému majiteli.	Nepoužívejte stroj ve vlhkém prostředí a nevystavujte jej dešti.
Popis stroje	Na stroji nejsou dovoleny žádné změny ani přestavba stroje.	Prach ze dřeva může být výbušný a současně může představovat zdravotní riziko. Zejména prach s tropického nebo tvrdého dřeva (buk, dub) může být karcinogenní. Používejte vhodné odsávání.
5. Přeprava a uvedení do chodu	Denně před začátkem práce přezkoušejte bezproblémový chod stroje a funkci ochranných krytů. Zjištěné nedostatky na stroji nebo poškozený ochranný kryt ihned odstraňte. Stroj uvádějte do chodu pouze v dokonalém technickém stavu.	Před zahájením práce namontujte všechny ochranné prvky.
Přeprava a instalace	K ochraně dlouhých vlasů si nasadte čepici nebo sítku na vlasy.	Pravitko musí být vždy namontované.
Montáž	Noste těsně přiléhající oblečení, odložte šperky, prsteny a náramkové hodinky.	Ruce držte vždy v dostatečné vzdálenosti od rotujících částí stroje.
Elektrická přípojka	Noste ochrannou obuv, v žádném případě obuv pro volný čas nebo sandály.	Při hoblování používejte pravítka pro lepší vedení (obzvlášť bočních stran materiálu).
Odsávací přípojka	Používejte osobní ochranné pomůcky, vyžadované předpisy.	Použijte pomocné pravítko, pokud hoblujete tenké nebo úzké obrobky.
Uvedení do chodu	Při práci na stroji nenoste žádné rukavice. Při práci noste ochranné brýle.	Vždy zakryjte tu část válce, která neobrábí materiál krytem. Nastavte kryt válce dle obráběného materiálu.
6. Práce se strojem	Kontrolujte čas zastavení stroje, tento čas nesmí přesáhnout 10sekund.	Při vedení materiálu dejte pozor, abyste rukama nezajeli pod ochranný kryt válce. Hoblujte pouze materiál pevně položený na stole.
Srovnávání a hoblování		
Tloušťkování		
7. Nastavení		
Výměna hoblovacích nožů		
8. Údržba a kontrola		
9. Řešení problémů		
10. Volitelné příslušenství		
11. Bezpečná práce (Příloha A)		
1. Prohlášení o shodě		
Prohlašujeme, že tento výrobek je v souladu se směrnicí a normou uvedenou na str. 2. tohoto manuálu.		
2. JET Záruka a Záruční servis		
Firma IGM nástroje a stroje s.r.o. se vždy snaží dodat kvalitní a výkonný produkt. Uplatnění záruky se řídí platnými Obchodními podmínkami a Záručními podmínkami firmy IGM nástroje a stroje s.r.o.		
3. Bezpečnost		
3.1 Poučení		
Tento stroj je určený k obrábění dřeva a materiálů ze dřeva.		
Obrábění jiných materiálů není povoleno a může být provedeno v konkrétních případech pouze po konzultaci s výrobcem.		

Nikdy nehoblujte materiál, pokud nemůžete udržet Vaši bezpečnou vzdálenost od válce.

Dodržujte minimální a maximální velikost obrobku.

Odstraňujte třísky a kousky obrobku pouze při zastaveném stroji.

Vždy pracujte s dobře naostřenými nástroji.

Pro obrábění dlouhých kusů použijte vhodné podavače.

Všechny klapky proti zpětnému vrhu se musí automaticky vrátit do původní polohy.

Nikdy neobrábějte více jak dva kusy materiálu na jednu operaci.

Nestůjte na stroji.

Práce na elektrickém vybavení stroje smí provádět pouze odborník s elektrotechnickou kvalifikací.

Poškozené a opotřebované ochranné prvky okamžitě vyměňte.

Všechny nastavení nebo provozní práce na stroji provádějte pouze, pokud je stroj vypnutý.

3.3 Rizika

I v případě použití dle manuálu mohou přetrvat některá rizika.

Nedotýkejte se válce nad stolem stroje – nebezpečí úrazu.

Nebezpečí zpětného rázu. Obrobek může být zachycen rotujícími noži a vyhozen zpět k pracovníkovi.

Nebezpečí odlétávajících částí během obrábění.

Nebezpečí automatickým posuvem.

Prach a hluk mohou být rizikové pro Vaše zdraví. Vždy používejte osobní bezpečnostní pomůcky a vhodné odsávání.

Poškozený přívodní kabel nebo elektrická přípojka mohou způsobit zranění.

4. Specifikace stroje

4.1 Technická data

JPT-260:

Srovnávání:

Max šířka obrobku	257mm
Délka stolu	1120mm
Výška stolu od podlahy	850mm
Velikost pravítka	1100x150mm
Natočení pravítka	0-45°
Odběr třísek	max 3mm

Tloušťkování:

Max šířka:obrobku	256mm
Výška tloušťkování	3-225mm
Délka tloušťkovacího stolu	540mm
Min délka obrobku	150mm
Rychlost posuvu	5,5m/min
Odběr třísek	max 4,5mm

Počet nožů	3
Průměr válce	70mm
Počet otáček	5500 ot/min
Délka hoblovacího nože	260mm
Šířka hoblovacího nože	15-25mm

Tloušťka hoblovacího nože	3mm
Odsávací přípojka	100mm
Rozměr stroje (DxŠxV)	1120x700x1000mm
Hmotnost stroje	170kg

Síťová přípojka	230 V ~1 N/PE 50Hz
Odevzdaný výkon	1,7kW (2,3HP) S1
Referenční proud	10A
Přípojka (H07RN-F)	3x1,5mm ²
Pojistka	16A

Síťová přípojka	400 V ~3/PE 50Hz
Odevzdaný výkon	1,7kW (2,3HP) S1
Referenční proud	3,5A
Přípojka (H07RN-F)	4x1,5mm ²
Pojistka	16A

JPT-310:

Srovnávání:

Max šířka obrobku:	307mm
Délka stolu	1400mm
Výška stolu od podlahy	850mm
Velikost pravítka	1100x150mm
Natočení pravítka	0-45°
Odběr třísek	max 3mm

Tloušťkování:

Max šířka:obrobku:	307mm
Výška tloušťkování	3-225mm
Délka tloušťkovacího stolu	540mm
Min délka obrobku	150mm
Rychlost posuvu	7m/min
Odběr třísek	max 4,5mm

Počet nožů	3
Průměr válce	70mm
Počet otáček	5500 ot/min
Délka hoblovacího nože	310mm
Šířka hoblovacího nože	15-25mm
Tloušťka hoblovacího nože	3mm
Odsávací přípojka	100mm
Rozměr stroje (DxŠxV)	1400x750x1000mm
Hmotnost stroje	230kg

Síťová přípojka	230 V ~1 N/PE 50Hz
Odevzdaný výkon	2,2kW (3HP) S1
Referenční proud	13A
Přípojka (H07RN-F)	3x1,5mm ²
Pojistka	16A

Síťová přípojka	400 V ~3/PE 50Hz
Odevzdaný výkon	2,2kW (3HP) S1
Referenční proud	5A
Přípojka (H07RN-F)	4x1,5mm ²
Pojistka	16A

JPT-410:

Srovnávání:

Max šířka:obrobku:	407mm
Délka stolu	1660mm
Výška stolu od podlahy	850mm
Velikost pravítka	1100x150mm
Natočení pravítka	0-45°
Odběr třísek	max 3mm

Tloušťkování:

Max šířka:obrobku:	407mm
Výška tloušťkování	3-225mm
Délka tloušťkovacího stolu	600mm
Min délka obrobku	150mm
Rychlost posuvu	7m/min
Odběr třísek	max 4,5mm

Počet nožů	3
Průměr válce	70mm
Počet otáček	5500 ot/min
Délka hoblovacího nože	410mm
Šířka hoblovacího nože	15-25mm
Tloušťka hoblovacího nože	3mm
Odsávací přípojka	100mm

Rozměr stroje (DxŠxV)	1400x750x1000mm
Hmotnost stroje	230kg

Síťová přípojka	230 V ~1/N/PE 50Hz
Odevzdaný výkon	2,2kW (3HP) S1
Referenční proud	13A
Přípojka (H07RN-F)	3x1,5mm ²
Pojistka	16A

Síťová přípojka	400 V ~3/PE 50Hz
Odevzdaný výkon	3kW (4HP) S1
Referenční proud	6,5A
Přípojka (H07RN-F)	4x1,5mm ²
Pojistka	16A

Druhy zatížení elektrických motorů

S1 - Trvalé zatížení

S2 - Krátkodobý chod

(pauzy s vypnutým motorem pro vychladnutí)

S6 - Přerušované zatížení

(zátěž střídána s volnoběžnými otáčkami)

4.2 Hlučnost

Zjištěné hodnoty podle EN 1807: 1999

(změřeny bezpečnostní faktor 4dB)

Obrobek smrk:

Š:100mm, d:1000mm, vlhkost 8,5%

Srovnávání:

Hluková hladina (podle EN3746):

Volnoběžné otáčky	LwA 89,8dB(A)
Provozní otáčky	LwA 101,8dB(A)

Hladina akust. tlaku (podle EN 11202):

Volnoběžné otáčky	LpA 78,9 dB(A)
Provozní otáčky	LpA 96,5dB(A)

Hoblování:

Hluková hladina (podle EN3746):

Volnoběžné otáčky	LwA 92,6dB(A)
Provozní otáčky	LwA 103,5dB(A)

Hladina akust. tlaku (podle EN 11202):

Provozní pozice 1:	
Volnoběžné otáčky	LpA 74,4dB(A)
Provozní otáčky	LpA 91,8dB(A)
Provozní pozice 2:	
Volnoběžné otáčky	LpA 84,4dB(A)
Provozní otáčky	LpA 95,7dB(A)

4.3 Prašnost

Stroj byl zkontrolován ohledně prašnosti.

JPT-260, JPT-310:

Při rychlosti vzduchu 20m/s na odsávací přípojce průměr 100mm:

Podtlak	900Pa
Objemový proud	565m ³ /h

JPT-410:

Při rychlosti vzduchu 20m/s na odsávací přípojce průměr 120mm:

Podtlak	950Pa
Objemový proud	810m ³ /h

Stroj odpovídá platným předpisům 2 mg/m³ na pracovišti.

4.4 Rozsah dodávky

Srovnávací, tloušťkovací frézka

Pravítko

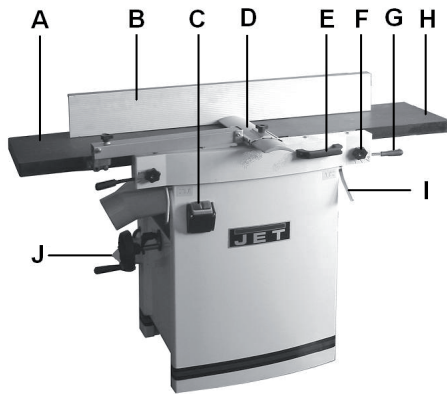
Ochranný kryt válce

Ustavovač hoblovacích nožů

Návod k obsluze

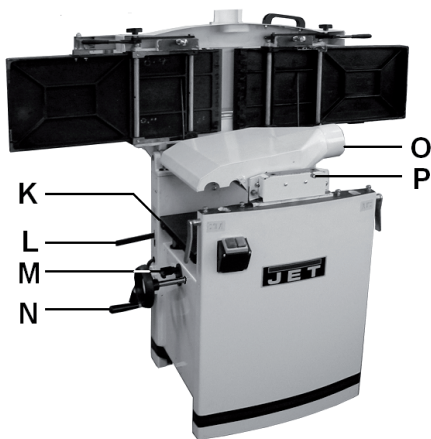
Seznam náhradních dílů

4.5 Popis stroje



Obr. 1

- A ... Výstupní stůl
- B ... Pravítko
- C ... Vypínač
- D ... Ochranný kryt válce
- E ... Rukojeť pro zvednutí stolu
- F ... Zámek nastavení stolu
- G ... Rukojeť nastavení stolu
- H ... Vstupní stůl
- I ... Uzamknutí krytu stroje
- J ... Síťová zástrčka



Obr. 2

- K ... Tloušťkovací stůl
- L ... Páka zapnutí posuvu
- M ... Zámek tloušťkovacího stolu (JPT-310, JPT-410)
- N ... Přestavovací klika stolu
- O ... Kryt včetně odsávání
- P ... Knoflík uvolnění krytu

5. Přeprava a uvedení do chodu

5.1 Přeprava a instalace

Stroj se dodává v uzavřeném obalu na paletě.

K přepravě použijte vysokozdvizný vozík běžný v prodeji nebo zvedací vozík. Při přepravě zajistěte stroj proti převržení. Odstraňte jistící šrouby a opatrně sundejte stroj z palety.

POZOR:

Srovnávací stůl je přesně nastaven z výroby. Srovnávací stůl můžete zatížit, pouze pokud je zajištěn a zablokován, jinak ho můžete poškodit.

Stroj je určen k provozu v uzavřených prostorách. Umístěte ho stabilně na rovnou a pevnou plochu. V případě potřeby může být stroj k podlaze ukotven.

5.2 Montáž

Zjistěte-li během instalace jakékoliv poškození, neuvádějte stroj do provozu a ihned kontaktujte dodavatele.

Zlikvidujte prosím obaly s ohledem na životní prostředí.

Odstraňte konzervační tuk jemným rozpouštědlem.

5.3 Elektrická přípojka

Síťová přípojka jakož i použité prodlužovací vedení, musí odpovídat předpisům. Síťové napětí a kmitočet musí souhlasit s údaji na výkonovém štítku na stroji.

Montážní jištění musí být 16 A.

Používejte pouze přípojná vedení s označením H07RN-F.

Připojení a opravy elektrického vybavení smí provádět pouze odborník s elektrotechnickou kvalifikací.

Elektrické připojení se provede na svorkovnici ve skříňovém rozváděči.

POZOR:

- Před zapnutím stroje vyzkoušejte volný chod válce a zkontrolujte zda jsou připevněny všechny bezpečnostní prvky..

- Pokud směr otáčení válce není správný, otočte fázový měnič uvnitř CCE Euro zástrčky o 180°.

(Pro určení správného směru otáčení se řiďte šipkou na stroji)

5.4 Odsávací přípojka

Před zahájením práce připojte stroj k vhodnému odsávacímu zařízení. Sání se automaticky zapne při zapnutí hoblovky.

Průtok vzduchu na odsávací přípojce musí být 20m/s.

Odsávací hadice musí být z nehořlavého materiálu.

5.5 Uvedení do chodu

Pomocí zeleného tlačítka na hlavním panelu se stroj zapíná. Pomocí červeného tlačítka se stroj vypíná.

Tloušťkovací posuv se zapíná/vypíná pomocí páky (L, Fig 2).

Při přetížení se stroj sám vypne.

Po době chlazení cca 10 minut můžete stroj opět spustit.

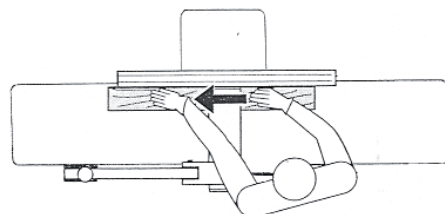
6. Práce se strojem

Změna z hoblovacího na tloušťkovací režim stroje a naopak se může provádět pouze, pokud je stroj vypnutý a všechny rotující části stoji.

6.1 Srovnávání a hoblování:

Správná pracovní poloha:

Postavte se ze strany vedle vstupního stolu (Obr 4).



Obr 4

Manipulace s obrobkem:

Obrobek vedte přímo přes vstupní stůl, prsty mějte sevřené, obrobek vedte dlaní.

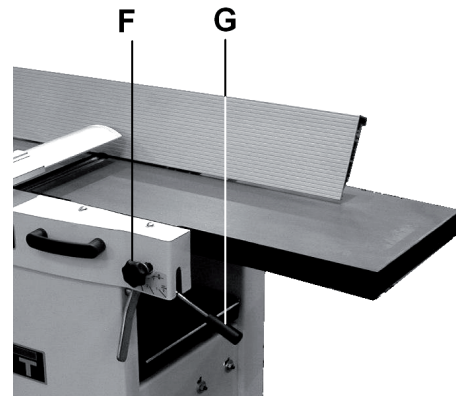
Nikdy nesahejte prsty pod ochranný kryt válce. Vždy držte ruce v dotatečné vzdálenosti od válce.

Nikdy netahejte obrobek zpět přes otevřený kryt.

Vždy hoblujte obrobek po jeho plné délce.

Úběr nastavte pomocí přestavovací páky (G, Obr 5).

Uvolněte zámek (F) pro nastavení..

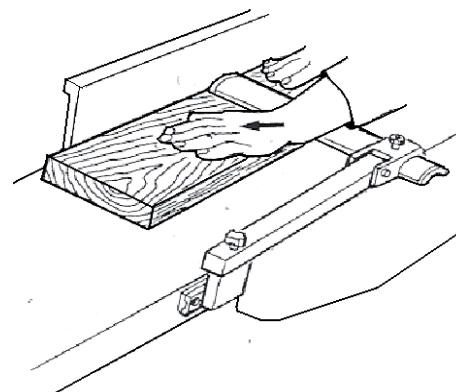


Obr. 5

Dlouhé obrobky (delší než je vstupní stůl) podepřete pomocí pacholete nebo prodloužením stolu.

Hoblování plochy obrobku do tloušťky obrobku 75mm:

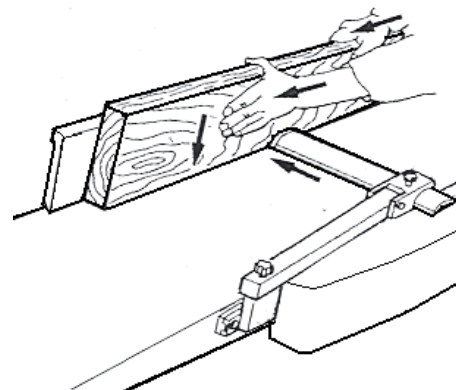
Přiložte obrobek k pravítku. Nastavte výšku ochranného krytu válce dle výšky obrobku. Při vedení obrobku Vaše ruce kloužou přes ochranný kryt (Obr 6).



Obr. 6

Hoblování boku obrobku nebo plochy obrobku tloušťky více než 75mm:

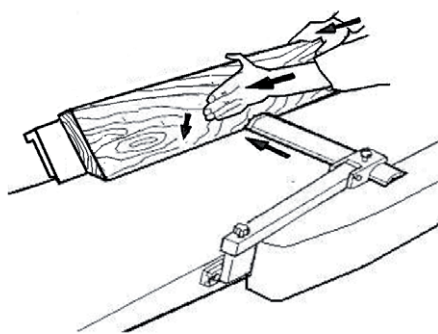
Přiložte obrobek k pravítku. Ochranný kryt přizpůsobte tak, aby byl vedle obrobku (Obr 7).



Obr. 7

Zkosení a sražení hran:

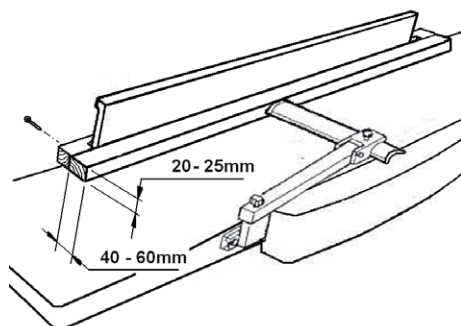
Přiložte obrobek k pravítku. Ochranný kryt přizpůsobte tak, aby byl vedle obrobku (Obr 8).



Obr. 8

Hoblování úzkých obrobků:

Použijte pomocné pravítko pro bezpečný posuv úzkých obrobků (Obr 9).



Obr. 9

Pracovní pokyny:

Hoblovací stoly jsou nastaveny z výroby. Pracujte pouze s ostrými hoblovacími noži! Zkontrolujte obrobek, aby neobsahoval nečistoty (hřebíky, šrouby) nebo uvolněné suky. Obrobek ved'te silnějším koncem dopředu, dutou stranou dolů. Obrobek podle možnosti hoblujte podélně. Lepší kvalitu obrábění docílíte, pokud zpracujete obrobek na více menších úběřů. Pokud stroj vypnete nebo na něm právě nepracujete, zakryjte válec krytem. K obrábění krátkých obrobků použijte vhodné pomůcky nebo držák obrobku.

Pro bezpečnější práci postupujte viz Příloha A "Bezpečná práce" (na poslední straně tohoto návodu).

- A.1: Srovnávání/hoblování obrobku o tloušťce méně než 75mm
- A.2: Hoblování boční strany obrobku
- A.3: Srovnávání úzkých obrobků
- A.4: Srovnávání krátkých obrobků s pomůckou

6.2 Tloušťkování

Správná pracovní pozice:

Obrobek vložte do stroje, stůjte stranou od otvoru pro vkládání obrobku.

Manipulace s obrobkem:

Nastavte tloušťkovací stůl dle tloušťky obrobku.

Obrobek nasadte pomalu a rovně do otvoru. Obrobek se automaticky natáhne. Ved'te obrobek přímo skrz hoblovací stroj. K vyjmutí obrobku ze stroje se postavte vedle otvoru pro vydání obrobku.

Dlouhé obrobky podepřete.

Pracovní pokyny:

Pracujte pouze s ostrými hoblovacími noži!

Obrobek ved'te silnějším koncem vpřed, dutou stranou dolů.

Maximální úběř třísky je 4,5mm. Pokud zůstane obrobkem stát, snižte tloušťkovací stůl o cca 1mm (1/4 otáčky páky).

Obrobek obrábějte pokud možno po vláknech.

Lepší kvalitu obrábění docílíte, pokud zpracujete obrobek na více menších úběřů.

Vypněte stroj v případě skončení nebo přerušení práce.

Obrobky kratší než 150mm neobrábějte.

Obrábějte maximálně dva obrobky najednou.

7. Nastavení

Všeobecné pokyny:

Před zahájením nastavení a seřízení se stroj musí zajistit proti zapnutí. Stiskněte tlačítko Nouzové vypnutí!

7.1 Výměna hoblovacích nožů

Dané pokyny ohledně instalace nože, maximálních otáčkových válců, minimální hloubce upnutí a optimálním utahovacím momentu šroubů nožů musí být přesně dodrženy.

Výměnu nože provádějte pouze, je-li stroj vypojen z el. sítě.

Hoblovací nože jsou ostré. K výměně hoblovacích nožů vždy noste pracovní rukavice.

Odsuňte ochranný kryt válce dopředu a pravítko dozadu.

Vyšroubujte čtyřhranné šrouby jisticích klínů nožů (noste rukavice!)

Nejprve odstraňte hoblovací nůž, potom jisticí klín z válce.

Očistěte plochu hoblovacího válce a jisticího klínu pomocí rozpouštědla (nepoužívejte čistící prostředky, které mohou poškodit kovové části a zapříčinit korozi).

Používejte pouze předepsané hoblovací nože, které odpovídají EN 847-1 a technickým parametrům.

Nevhodné, špatně namontované, tupé nebo poškozené hoblovací nože se mohou uvolnit nebo značně zvýšit riziko zpětného rázu.

Vždy měňte všechny tři nože najednou.

Pouze nože s označením „HSS“ nebo „HS“ mohou být znovu přebroušeny! Dbejte na to, aby bylo ubráno stejné množství materiálu na všech nožích během broušení, v opačném případě může dojít k vibracím stroje a následnému poškození ložisek.

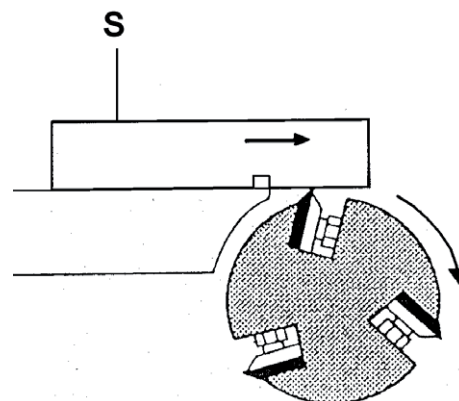
Hoblovací nože se mohou brousit minimálně na šířku 15mm.

Maximální přesah nože na válci nesmí překročit 1,1mm.

Používejte pouze originál JET náhradní díly.

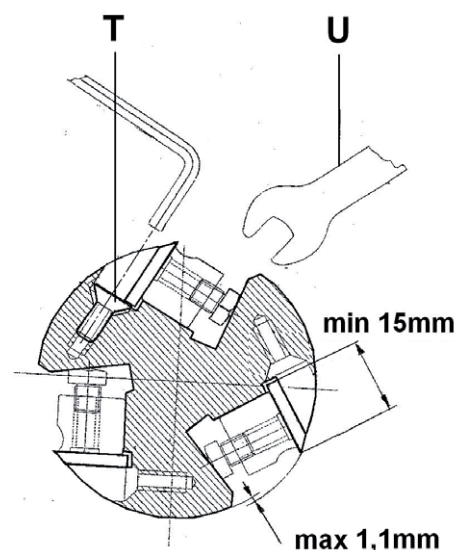
Jisticí klín vložte do drážky válce, našroubujte čtyřhranné šrouby tak, aby mohl být zastrčen nůž. Vložte ostrý nůž a společně s klínem nastavte tak, aby nepřesahoval hranu válce.

Hoblovací nože nastavte pomocí měřítka (S, Obr 9), které položíte na výstupní stůl.



Obr. 10

Při otáčení válcem, nastavte pomocí nastavovacího kalibru výšku nože v drážce válce.



Obr. 11

Jemné nastavení hoblovacích nožů provádějte pomocí nastavovacího šroubu (T, Obr 11).

Při zajišťování hoblovacích nožů utahujte šrouby od dvou vnějších čtyřhranných šroubů do středu. K utáhnutí šroubů použijte klíč (U), nepomáhejte si žádným prodloužením klíče ani neutahujte příliš silně.

Nasad'te zpět pravítko a ochranný kryt válce.

8. Údržba a kontrola

Všeobecné pokyny:

Před zahájením jakékoliv údržby, opravy nebo nastavení vypněte stroj a odpojte ho od zdroje el. energie.

Čistěte stroj v pravidelných časových intervalech.

Denně kontrolujte správnou funkci odsávacího zařízení.

Poškozené hoblovací nože okamžitě vyměňte. Před zahájením jakékoliv práce zkontrolujte správnou funkci klapky proti zpětnému vrhu.

Poškozená ochranná zařízení okamžitě vyměňte.

Všechny ochranné prvky musí být zpět namontovány po čištění nebo nastavení stroje.

Připojení a opravy elektrického vybavení smí provádět pouze odborník s elektrotechnickou kvalifikací.

Hnací řemen:

Napnutí hnacího řemene pravidelně kontrolujte.

Brzda motoru (JPT-410):

Brzda motoru pracuje elektromechanicky. V případě delšího času automatického zastavení než 10 sekund, vyměňte brzdu motoru.

9. Řešení problémů

Motor nelze spustit

Stroj je bez proudu – zkontrolujte přívod el. energie, zkontrolujte síťovou pojistku.
Vadný motor, spínač nebo kabel - kontaktujte odborníka s elektrotechnickou kvalifikací.
Přetížení stroje – počkejte a zkuste opět zapnout.

Vibrace stroje

Stroj nestojí v rovině – postavte stroj na rovnou a pevnou plochu.
Nože nejsou ve stejné výši – vyrovnejte nože.
Poškozené nože – ihned vyměňte nože.

Obrobená plocha je špatná

Tupý hoblovací nůž - nasadte ostré nože.
Znečištění válce nebo nože pilinami – vyčistěte.
Příliš velký úběr – hoblujte na více úběrů.
Nehomogenní obrobek.
Příliš vysoká vlhkost obrobku.

Obrobek při práci nadskakuje

Nedostatečné vedení obrobku - použijte podporu.
Tupý hoblovací nůž - vyměňte nože.
Hoblovací nože příliš vysoko – srovnejte výšku pomocí zvednutí výstupního stolu (JPT-310, JPT-410).
Křivý obrobek – srovnejte obrobek v protahu.

Nerovnoměrný úběr

Nevyrovnané nože – nastavte nože pomocí ustavovače.

Malý posuv obrobku

Nastavený příliš velký odběr třísky - obrábějte na více krát.
Špinavý tloušťkovací stůl - očistěte stůl.
Podávací role příliš kloužou - očistěte válce, gumové válce lehce zdrsněte.

Těžké přestavení hoblovacího stolu

Nedostatečné mazání - promažte.

Těžké přestavení tloušťkovacího stolu

Nedostatečné mazání – promažte
Uzamčení stolu – povolte páku (JPT-310, JPT-410).

Malý výkon motoru

Řemen prokluzuje - napněte nebo vyměňte řemen.
Špinavé plochy stolu - očistěte stůl.
Tupé hoblovací nože - vyměňte hoblovací nože.

10. Ochrana životního prostředí

Zařízení obsahuje materiály, které mohou být využity nebo recyklovány. Prosím, nechte to na specializované instituce.

11. Volitelné příslušenství

Čís. výrobku: 10000291

Digitální display (Obr 12)



Obr. 12

Čís. výrobku: 708118

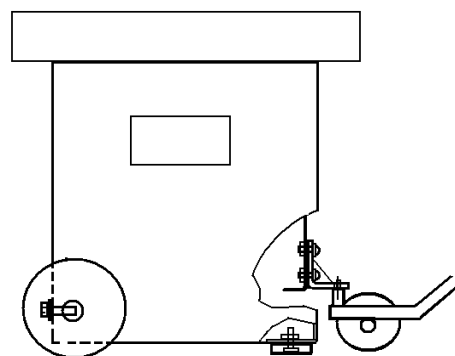
Mobilní podstavec do 250kg (Obr 13, pro JPT-260, JPT-310)



Obr. 13

Čís. výrobku: 10000296

mobilní zařízení se zdvihnou ojí (Obr 14, Obr 15)



Obr. 14



Obr. 15

Čís. výrobku: 6285917

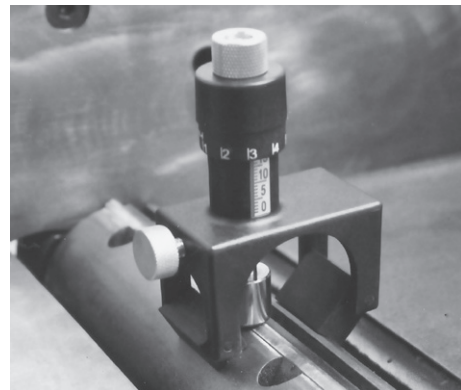
Posuvné držadlo

Čís. výrobku: 708495

Podvalník

Čís. výrobku: MUN-001

Magnetický ustavovač hoblovacích nožů (Obr 16)



Obr. 16

11. Bezpečná práce

Viz příloha A (na poslední straně tohoto návodu).

A.1: Srovnávání, obrobky užších než 75mm

A.2: Tloušťkování

A.3: Srovnávání úzkých obrobků

A.4 Srovnávání krátkých obrobků s pomůckou

CE-ES-Prehlásenie o zhode

Výrobok: Porovnávacie a hrúbkovacie fréžka

JPT-260, JPT-310, JPT-410

Značka: JET

Výrobca:

JPW (Tool) AG, Tämperlistrasse 5, CH-8117 Fällanden, Switzerland

Na vlastnú zodpovednosť týmto prehlasujeme, že tento produkt vyhovuje nasledujúcim predpisom:

- * 2006/42/EC Machinery Directive
- * 2014/30/EU electromagnetic compatibility

Skonštruované v zhode s:

** EN 861:2007+A2:2012

Certifikačné číslo:

HO 151098

Technickú dokumentáciu spracoval:

Hansjörg Meier
Head Product-Mgmt.



2016-07-22 Alain Schmid, General Manager
JPW (Tool) AG, Tämperlistrasse 5, CH-8117 Fällanden, Switzerland

SK - Slovensky

Návod na obsluhu (preklad pôvodného návodu)

Vážení zákazník,

Mnohokrát ďakujeme za dôveru, ktorú ste nám preukázali pri nákupe nového stroja JET. Táto príručka bola pripravená pre majiteľov a užívateľov **JET JPT-260/JPT-310/JPT-410 Porovnávacie a hrúbkovacie frézozačky** pre bezpečnosť pri inštalácii, prevádzke a údržbe. Prosíme prečítajte si starostlivo a podrobne informácie obsiahnuté v tomto návode na obsluhu a sprievodných dokladoch. Stroj JET Používajte podľa tohto návodu a inštrukcií a získate tak jeho maximálnu živostnosť a výkon. Dodržiavajte bezpečnosť práce.

Prajeme Vám veľa pracovných i osobných radostí pri práci so strojom JET.

Obsah	Správne používanie zahŕňa aj dodržiavanie prevádzkových a údržbových prác, tak ako sú opísané v tomto manuáli.	Odstraňujte zvyšky materiálu a piliny len ak je stroj vypnutý a stojí.
1. Prehlásenie o zhode		
2. JET Záruka a Záručný servis	Stroj môžu obsluhovať len osoby, ktoré sú oboznámené s prevádzkou a údržbou a poučené o nebezpečenstvách.	Nainštalujte stroj tak, aby bol dostatok miesta na obsluhu a vedenie obrobkov.
3. Bezpečnosť Poučenie Všeobecné bezpečnostné pokyny Riziká	Dodržiujte minimálny vek určený podľa zákona. Stroj môže byť používaný iba v bezchybnom technickom stave.	Dbajte na dostatočné osvetlenie. Dbajte na to, aby stroj stál stabilne na pevnom a rovnom podklade.
4. Špecifikácie stroje Technické dáta Hlučnosť Prašnosť Rozsah dodávky Popis stroja	Pri práci so strojom musia byť namontované všetky ochranné prvky. Vedľa návodu na obsluhu dodržiavajte tiež bezpečnostné pokyny a osobitné predpisy vašej krajiny a všeobecne uznávané technické pravidlá týkajúce sa prevádzky drevoobrábacích strojov.	Dbajte na to, aby elektrický prívod neobmedzoval pracovný proces a nestal sa miestom, kde možno zakopnúť. Udržujte pracovnú plochu čistú bez zvyškov materiálu, oleja a mazadiel.
5. Preprava a uvedenie do chodu Preprava a inštalácia Montáž Elektrická prípojka Odsávací prípojka Uvedenie do chodu	Za poškodenie vyplývajúce z nevhodného zaobchádzania nezodpovedá výrobca ani dodávateľ. Riziko nesie každý užívateľ sám.	Buďte sústredenie a koncentrovaní. Pristupujte k práci rozumne. Nikdy nepracujte na stroji pod vplyvom omamných prostriedkov, ako sú alkohol a drogy. Uvedomte si, že aj lieky môžu mať vplyv na Vaše správanie.
6. Práca so strojom Porovnávanie a hoblovanie Hrúbkovanie	3.2 Všeobecné bezpečnostné pokyny Stroj môže byť pri nevhodnom zaobchádzaní nebezpečný.	Nikdy nesaiahajte do bežiaceho stroje. Nikdy nenechávajte bežiaci stroj bez dozoru. Pred opustením pracoviska stroj vypnite.
7. Nastavenie Výmena hoblovacích nožov	Kompletne si prečítajte návod na obsluhu ako začnete pracovať na stroji a dodržiujte všetky pokyny uvedené v tomto návode na obsluhu.	Nepoužívajte stroj v blízkosti horľavých kvapalín alebo plynov. Dbajte na možnosti ohlásenia a likvidácia požiaru, napr vhodným umiestnením hasiaceho prístroja.
8. Údržba a kontrola	Chráňte tento návod na obsluhu pred nečistotami a vlhkosťou a pri predaji stroja ho odovzdajte novému majiteľovi.	Nepoužívajte stroj vo vlhkom prostredí a nevystavujte ho dažďu.
9. Riešenie problémov	Na stroji nie sú dovolené žiadne zmeny ani prestavba stroja. Denne pred začiatkom práce preskúšajte bezproblémový chod stroja a funkciu ochranných krytov. Zistené nedostatky na stroji alebo poškodený ochranný kryt ihneď odstráňte. Stroj uvádzajte do chodu iba v dokonalom technickom stave.	Prach z dreva môže byť výbušný a súčasne môže predstavovať zdravotné riziko. Najmä prach s tropického alebo tvrdého dreva (buk, dub) môže byť karcinogénny. Používajte vhodné odsávanie.
10. Voliteľné príslušenstvo	K ochrane dlhých vlasov si nasadte čiapku alebo sieťku na vlasy.	Pred začatím práce namontujte všetky ochranné prvky.
11. Bezpečná práca (Príloha A)	Noste tesne priliehajúce oblečenie, odložte šperky, prstene a náramkové hodinky. Noste ochrannú obuv, v žiadnom prípade obuv pre voľný čas alebo sandále.	Pravítko musí byť vždy namontované. Ruky držte vždy v dostatočnej vzdialenosti od rotujúcich častí stroje.
1. Prehlásenie o zhode Prehlasujeme, že tento výrobok je v súlade so smernicou a normou uvedenou na strane 8. tohto manuálu.	Používajte osobné ochranné pomôcky, vyžadované predpismi.	Pri hoblovaní používajte pravítka pre lepšie vedenie (obzvlášť bočných strán materiálu).
2. JET Záruka a Záručný servis Firma IGM nástroje a stroje s.r.o. sa vždy snaží dodať kvalitný a výkonný produkt. Uplatnenie záruky se riadi platnými Obchodnými podmienkami a Záručnými podmienkami firmy IGM nástroje a stroje s.r.o	Pri práci na stroji nenoste žiadne rukavice. Pri práci noste ochranné okuliare.	Použite pomocné pravítko, ak hoblujú tenké alebo úzke obrobky. Vždy zakryte tú časť valca, ktorá neobrábí materiál krytom. Nastavte kryt valca podľa obrábaného materiálu.
3. Bezpečnosť 3.1 Poučenie Tento stroj je určený na obrábanie dreva a materiálov z dreva.	Kontrolujte čas zastavenie stroja, tento čas nesmie presiahnuť 10 sekúnd.	Pri vedení materiálu dajte pozor, aby ste rukami nezašli pod ochranný kryt valca. Hoblujte iba materiál pevne položený na stole.
Obrábanie iných materiálov nie je dovolené a môže byť vykonané v konkrétnych prípadoch iba po konzultácii s výrobcom.		

Nikdy neobľuňte materiál, ak nemôžete dodržať Vašu bezpečnú vzdialenosť od valca.

Dodržiujte minimálna a maximálna veľkosť obrobku.

Odstraňujte triesky a kusy obrobku iba pri zastavenom stroji.

Vždy pracujte s dobre naostrenými nástrojmi.

Pre obrábanie dlhých kusov použite vhodné podávača.

Všetky klapy proti spätnému vrhu sa musí automaticky vrátiť do pôvodnej polohy.

Nikdy neobrábajte viac ako dva kusy materiálu na jednu operáciu.

Nestojte na stroji.

Práca na elektrickom vybavení stroje môže vykonávať iba odborník s elektrotechnickou kvalifikáciou.

Poškodené a opotrebované ochranné prvky okamžite vymeňte.

Všetky nastavenia alebo prevádzkové práce na stroji vykonávajte iba, ak je stroj vypnutý.

3.3 Riziká

Aj v prípade použitia podľa manuálu môžu pretrvať niektoré riziká.

Nedotýkajte sa valca nad stolom stroje - nebezpečenstvo úrazu.

Nebezpečenstvo spätného rázu. Obrobok môže byť zachytený rotujúcimi nožmi a vyhodенý späť k pracovníkovi.

Nebezpeční odlietavajúcich častí počas obrábania.

Nebezpeční automatickým posuvom.

Prach a hluk môžu byť rizikové pre Vaše zdravie. Vždy používajte osobné bezpečnostné pomôcky a vhodné odsávanie.

Poškodený prívodný kábel alebo elektrická prípojka môžu spôsobiť zranenie.

4. Špecifikácie stroje

4.1 Technické dáta

JPT-260:

Porovnávanie:

Max šírka obrobku	257mm
Dĺžka stola	1120mm
Výška stola od podlahy	850mm
Veľkosť pravítka	1100x150mm
Natočenie pravítka	0-45°
Odber triesok	max 3mm

Hrúbkovania:

Max šírka: obrobku	256mm
Výška hrúbkovania	3-225mm
Dĺžka tloušťkovacieho stola	540mm
Min dĺžka obrobku	150mm
Rýchlosť posuvu	5,5m/min
Odber triesok	max 4,5mm

Počet nožov	3
Priemer valca	70mm
Počet otáčok	5500 ot/min
Dĺžka hobľovacieho noža	260mm

Šírka hobľovacieho noža	15-25mm
Hrúbka hobľovacieho noža	3mm
Odsávacía prípojka	100mm
Rozmer stroje (DxŠxV)	1120x700x1000mm
Hmotnosť stroje	170kg

Sieťová prípojka	230 V ~1 N/PE 50Hz
Odovzdaný výkon	1,7kW (2,3HP) S1
Referenčný prúd	10A
Prípojka (H07RN-F)	3x1,5mm ²
Poistka	16A

Sieťová prípojka	400 V ~3/PE 50Hz
Odovzdaný výkon	1,7kW (2,3HP) S1
Referenčný prúd	3,5A
Prípojka (H07RN-F)	4x1,5mm ²
Poistka	16A

JPT-310:

Porovnávanie:

Max šírka obrobku:	307mm
Dĺžka stola	1400mm
Výška stola od podlahy	850mm
Veľkosť pravítka	1100x150mm
Natočenie pravítka	0-45°
Odber triesok	max 3mm

Hrúbkovania:

Max šírka: obrobku:	307mm
Výška hrúbkovania	3-225mm
Dĺžka tloušťkovacieho stola	540mm
Min dĺžka obrobku	150mm
Rýchlosť posuvu	7m/min
Odber triesok	max 4,5mm

Počet nožov	3
Priemer valca	70mm
Počet otáčok	5500 ot/min
Dĺžka hobľovacieho noža	310mm
Šírka hobľovacieho noža	15-25mm
Hrúbka hobľovacieho noža	3mm
Odsávacía prípojka	100mm
Rozmer stroje (DxŠxV)	1400x750x1000mm
Hmotnosť stroje	230kg

Sieťová prípojka	230 V ~1 N/PE 50Hz
Odovzdaný výkon	2,2kW (3HP) S1
Referenčný prúd	13A
Prípojka (H07RN-F)	3x1,5mm ²
Poistka	16A

Sieťová prípojka	400 V ~3/PE 50Hz
Odovzdaný výkon	2,2kW (3HP) S1
Referenčný prúd	5A
Prípojka (H07RN-F)	4x1,5mm ²
Poistka	16A

JPT-410:

Porovnávanie:

Max šírka obrobku:	407mm
Dĺžka stola	1660mm
Výška stola od podlahy	850mm
Veľkosť pravítka	1100x150mm
Natočenie pravítka	0-45°
Odber triesok	max 3mm

Hrúbkovania:

Max šírka: obrobku:	407mm
Výška hrúbkovania	3-225mm
Dĺžka tloušťkovacieho stola	600mm
Min dĺžka obrobku	150mm
Rýchlosť posuvu	7m/min
Odber triesok	max 4,5mm

Počet nožov	3
Priemer valca	70mm
Počet otáčok	5500 ot/min
Dĺžka hobľovacieho noža	410mm
Šírka hobľovacieho noža	15-25mm
Hrúbka hobľovacieho noža	3mm

Odsávacía prípojka	100mm
Rozmer stroje (DxŠxV)	1400x750x1000mm
Hmotnosť stroje	230kg

Sieťová prípojka	230 V ~1 N/PE 50Hz
Odovzdaný výkon	2,2kW (3HP) S1
Referenčný prúd	13A
Prípojka (H07RN-F)	3x1,5mm ²
Poistka	16A

Sieťová prípojka	400 V ~3/PE 50Hz
Odovzdaný výkon	3kW (4HP) S1
Referenčný prúd	6,5A
Prípojka (H07RN-F)	4x1,5mm ²
Poistka	16A

Druhy zaťaženia elektrických motorov

S1 - Trvalé zaťaženie

S2 - Krátkodobý chod

(pauly s vypnutým motorom pre vychladnutie)

S6 - Prerušované zaťaženie

(záťaž striedaná s voľnobežnými otáčkami)

4.2 Hlučnosť

Zistené hodnoty podľa EN 1807: 1999

(zmeraná bezpečnostný faktor 4dB)

Obrobok smrek:

Š:100mm, d:1000mm, vlhkosť 8,5%

Porovnávanie:

Hluková hladina (podľa EN3746):

Voľnobežné otáčky LwA 89,8dB(A)

Prevádzkové otáčky LwA 101,8dB(A)

Hladina akust. tlaku (podľa EN 11202):

Voľnobežné otáčky LpA 78,9 dB(A)

Prevádzkové otáčky LpA 96,5dB(A)

Hobľovanie:

Hluková hladina (podľa EN3746):

Voľnobežné otáčky LwA 92,6dB(A)

Prevádzkové otáčky LwA 103,5dB(A)

Hladina akust. tlaku (podľa EN 11202):

Prevádzková pozícia 1:

Voľnobežné otáčky LpA 74,4dB(A)

Prevádzkové otáčky LpA 91,8dB(A)

Prevádzková pozícia 2:

Voľnobežné otáčky LpA 84,4dB(A)

Prevádzkové otáčky LpA 95,7dB(A)

4.3 Prašnosť

Stroj bol skontrolovaný ohľadom prašnosti.

JPT-260, JPT-310:

Pri rýchlosti vzduchu 20m/s na odsávacíe

prípojke priemer 100mm:

Podtlak 900Pa

Objemový prúd 565m³/h

JPT-410:

Pri rýchlosti vzduchu 20m/s na odsávacíe

prípojke priemer 120mm:

Podtlak 950Pa

Objemový prúd 810m³/h

Stroj zodpovedá platným predpisom 2 mg/m³ na pracovisku.

4.4 Rozsah dodávky

Porovnávacíe, hrúbkovacie fréзка

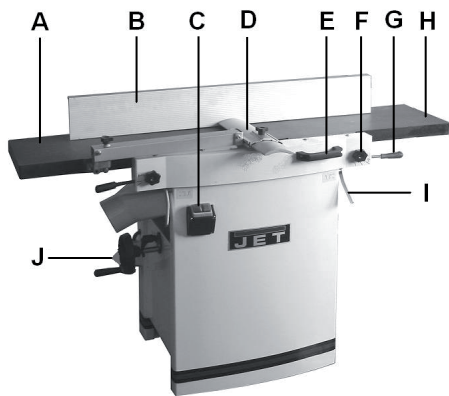
Pravítko

Ochranný kryt valca

Ustavovač hobľovacích nožov

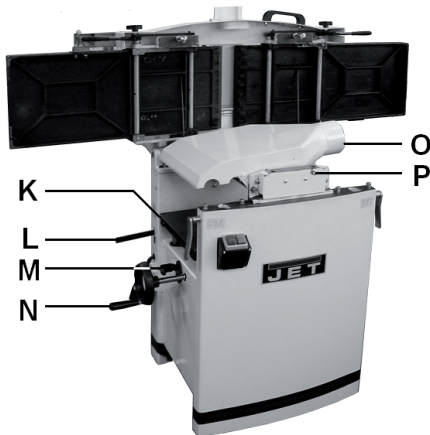
Návod na obsluhu

Zoznam náhradných dielov



Obr. 1

- A ... Výstupný stôl
- B ... Pravítko
- C ... Vypínač
- D ... Ochranný kryt valca
- E ... Rukoväť pre zdvihnutie stola
- F ... Zámok nastavenia stola
- G ... Rukoväť nastavenie stola
- H ... Vstupný stôl
- I ... Uzamknutie krytu stroja
- J ... Sieťová zástrčka



Obr. 2

- K ... Hrubkovacie stôl
- L ... Páka zapnutie posuvu
- M ... Zámok tloušťkovacieho stola (JPT-310, JPT-410)
- N ... Prestavovací kľučka stola
- O ... Kryt vrátane odsávania
- P ... Gombík uvoľnenie krytu

5. Preprava a uvedenie do chodu

5.1 Preprava a inštalácia

Stroj sa dodáva v uzavretom obale na palete.

K preprave použite vysokozdvížny vozík bežný v predaji alebo zdvíhací vozík. Pri preprave zaistite stroj proti prevrhnutiu.

Odstráňte istiace skrutky a opatrne zložte stroj z palety.

POZOR:

Porovnávacie stôl je presne nastavený z výroby. Porovnávacie stôl môžete zaťažiť, iba ak je zabezpečený a zablokovaný, inak ho môžete poškodiť.

Stroj je určený na prevádzku v uzavretých priestoroch. Umiestnite ho stabilne na rovnú a pevnú plochu. V prípade potreby môže byť stroj k podlahe ukotvený.

5.2 Montáž

Ak zistíte počas inštalácie akékoľvek poškodenie, neuvádzajte stroj do prevádzky a ihneď kontaktujte dodávateľa.

Zlikvidujte prosím obaly s ohľadom na životné prostredie.

Odstráňte konzervačný tuk jemným rozpúšťadlom.

5.3 Elektrická prípojka

Sieťová prípojka ako aj použité predĺžovacie vedenia, musí zodpovedať predpisom. Sieťové napätie a kmitočet musia súhlasiť s údajmi na výkonovom štítku na stroji.

Montážne istenie musí byť 16 A.

Používajte len prípojné vedenia s označením H07RN-F.

Pripojenie a opravy elektrického vybavenia smie vykonávať iba odborník s elektrotechnickou kvalifikáciou.

Elektrické pripojenie sa vykoná na svorkovnicu v skriňovom rozvádzači.

POZOR:

- Pred zapnutím stroja vyskúšajte voľný chod valca a skontrolujte či sú pripevnené všetky bezpečnostné prvky.

- Ak smer otáčania valca nie je správny, otočte fázový menič vnútri CCE Euro zástrčky o 180°. (Pre určenie správneho smeru otáčania sa riadte šípku na stroji)

5.4 Odsávací prípojka

Pred začatím práce pripojte stroj k vhodnému odsávaciemu zariadeniu. Sanie sa automaticky zapne pri zapnutí hobľovačky.

Prietok vzduchu na odsávací prípojke musí byť 20m/s.

Odsávacie hadice musia byť z nehorľavého materiálu.

5.5 Uvedenie do chodu

Pomocou zeleného tlačidla na hlavnom paneli sa stroj zapína. Pomocou červeného tlačidla sa stroj vypína.

Hrubkovacie posuv sa zapína/vypína pomocou páky (L, Fig 2).

Pri preťažení sa stroj sám vypne.

Po dobe chladenie cca 10 minút môžete stroj opäť spustiť.

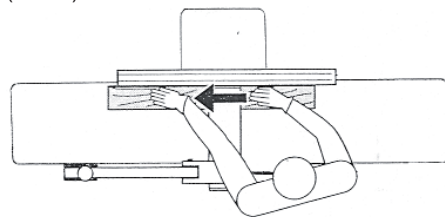
6. Práca so strojom

Zmena z hobľovacieho na hrubkovacie režim stroja a naopak sa môže vykonávať len, ak je stroj vypnutý a všetky rotujúce časti stoji .

6.1 Porovnávanie a hobľovanie:

Správna pracovná poloha:

Postavte sa zo strany vedľa vstupného stola (Obr. 4).



Obr. 4

Manipulácia s obrobkom:

Obrobok vedte priamo cez výstupný stôl, prsty majte zovreté, obrobok vedte dlaňou.

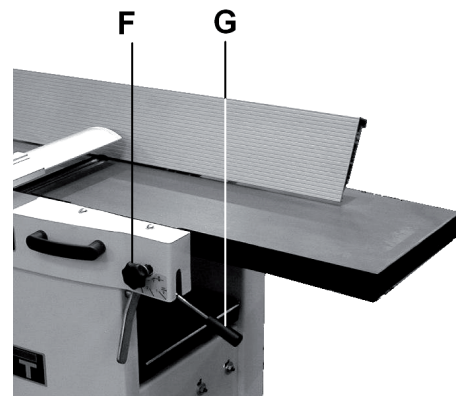
Nikdy nesiahajte prstami pod ochranný kryt valca. Vždy držte ruky v dotatečnej vzdialenosti od valca.

Nikdy neťahajte obrobok späť cez otvorený kryt.

Vždy Hobľujte obrobok po jeho plnej dĺžke.

Úber nastavte pomocou prestavenia páky (G, Obr 5).

Uvoľnite zámok (F) pre nastavenie.

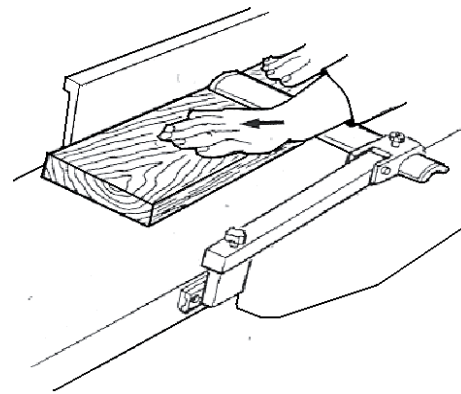


Obr. 5

Dlhé obrobky (dlhšia než je vstupná stôl) podoprite pomocou pacholete alebo predĺžením stola.

Hobľovanie plochy obrobku do hrúbky obrobku 75mm:

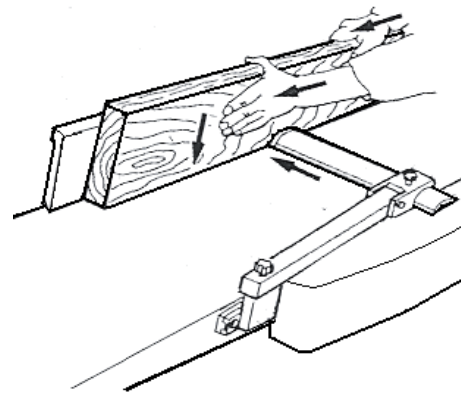
Priložte obrobok k pravítku. Nastavte výšku ochranného krytu valca podľa výšky obrobku. Pri vedení obrobku Vaše ruky kľúzu pzez ochranný kryt (Obr 6).



Obr. 6

Hobľovanie boku obrobku alebo plochy obrobku hrúbky viac ako 75mm:

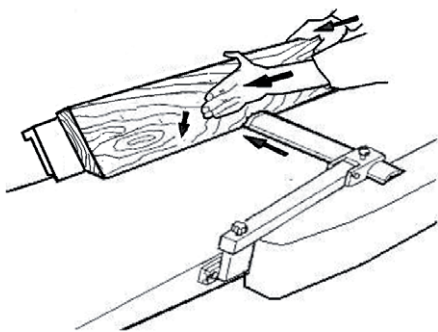
Priložte obrobok k pravítku. Ochranný kryt prispôbte tak, aby bol vedľa obrobku (Obr 7).



Obr. 7

Skosenie a zrazenie hrán:

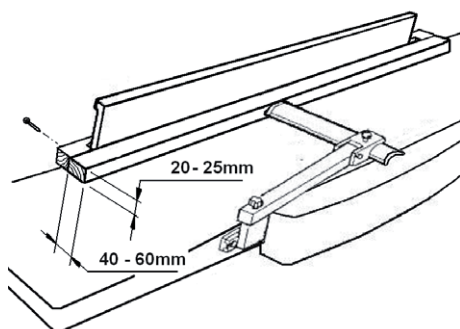
Priložte obrobok k pravítku. Ochranný kryt prispôbte tak, aby bol vedľa obrobku (Obr 8).



Obr. 8

Hobl'ovanie úzkych obrobkov:

Použite pomocné pravítko pre bezpečný posuv úzkych obrobkov (Obr 9).



Obr. 9

Pracovné pokyny:

Hobl'ovacie stoly sú nastavené z výroby. Pracujte len s ostrými hobl'ovacími nožmi! Skontrolujte obrobok, aby neobsahol nečistoty (klince, skrutky) alebo uvoľnené hrče. Obrobok ved'te silnejším koncom dopredu, dutou stranou dolu. Obrobok podľa možnosti hobl'ujte pozdĺžne. Lepšiu kvalitu obrábanie docielite, ak spracujete obrobok na viac menších úberú. Ak stroj vypnete alebo na ňom práve nepracujete, zakryte valec krytom. K obrábanie krátkych obrobkov použite vhodné pomôcky alebo držiak obrobku.

Pre bezpečnejšiu prácu postupujte pozri Prílohu A "Bezpečnej práce" (na poslednej strane tohto návodu).

- A.1: Porovnávanie/hobl'ovanie obrobku o hrúbke menej ako 75mm
- A.2: Hobľovanie bočnej strany obrobku
- A.3: Porovnávanie úzkych obrobkov
- A.4 Porovnávanie krátkych obrobkov s pomôckou

6.2 Hrúbkovania

Správna pracovná pozícia:

Obrobok vložte do stroja, stojte bokom od otvoru pre vkladanie obrobku.

Manipulácia s obrobkom:

Nastavte hrúbkovací stôl podľa hrúbky obrobku.

Obrobok nasad'te pomaly a rovno do otvoru. Obrobok sa automaticky natiahne. Ved'te obrobok priamo skrz hobl'ovacie stroj. K vybratiu obrobku zo stroja sa postavte vedľa otvoru pre vybratie obrobku.

Dlhé obrobky podprite.

Pracovné pokyny:

Pracujte len s ostrými hobl'ovacími nožmi!

Obrobok ved'te silnejším koncom vpred, dutou stranou dolu.

Maximálny úber triesky je 4,5 mm. Pokiaľ zostane obrobok stát', znížte hrúbkovací stôl o cca 1mm (1/4 otáčky páky).

Obrobok obrábajte pokiaľ možno po vláknach.

Lepšiu kvalitu obrábanie docielite, ak spracujete obrobok na viac menších prechodov.

Vypnite stroj v prípade skončenia alebo prerušenia práce.

Obrobky kratšie ako 150mm neobrábajte.

Obrábajte maximálne dva obrobky naraz.

7. Nastavenie

Všeobecné pokyny:

Pred začatím úpravy a nastavenia sa stroj musí zabezpečiť proti zapnutiu.

Stlačte tlačidlo Núdzové vypnutie!

7.1 Výmena hobl'ovacích nožov

Dané pokyny týkajúce sa inštalácie nože, maximálnych otáčok valca, minimálnej hĺbke upnutie a optimálnym ťahovacím momentu skrutiek nožov musí byť presne dodržané.

Výmenu noža vykonávajte iba, ak je stroj odpojený z el. siete.

Hobl'ovacie nože sú ostré. K výmene hobl'ovacích nožov vždy noste pracovné rukavice.

Odsuňte ochranný kryt valca dopredu a pravítko dozadu.

Vyskrutkujte štvorhranné skrutky istiacich klinov nožov (noste rukavice!)

Najprv odstráňte hobl'ovací nôž, potom istiace klin z valca.

Očistite plochu hobl'ovacieho valca a istiaceho klinu pomocou rozpúšťadla (nepoužívajte čistiace prostriedky, ktoré môžu poškodiť kovové časti a zapríčiniť koróziu).

Používajte len predpísané hobl'ovacie nože, ktoré zodpovedajú EN 847-1 a technickým parametrom.

Nevhodné, zle namontované, tupé alebo poškodené hobl'ovacie nože sa môžu uvoľniť alebo značne zvýšiť riziko spätného rázu.

Vždy meňte všetky tri nože naraz.

Iba nože s označením „HSS“ alebo „HS“ môžu byť znovu prebrúsené! Dbajte na to, aby bolo ubrané rovnaké množstvo materiálu na všetkých nožoch počas brúsenia, v opačnom prípade môže dôjsť k vibráciám stroja a následnému poškodeniu ložísk.

Hobl'ovacie nože sa môžu brúsiť minimálne na šírku 15mm.

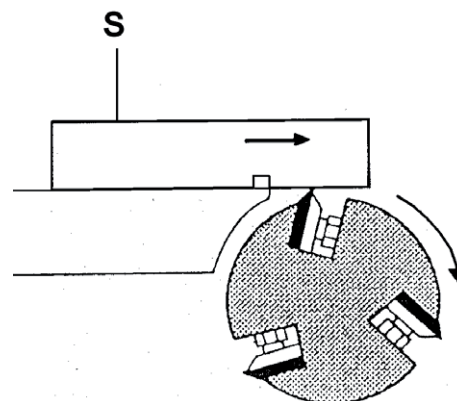
Maximálny presah noža na valci nesmie prekročiť 1,1 mm.

Používajte iba originál JET náhradné diely.

Istiace klin vložte do drážky valca, naskrutkujte štvorhranné skrutky tak, aby mohol byť zastrčený nôž Vložte ostrý nôž a spoločne s

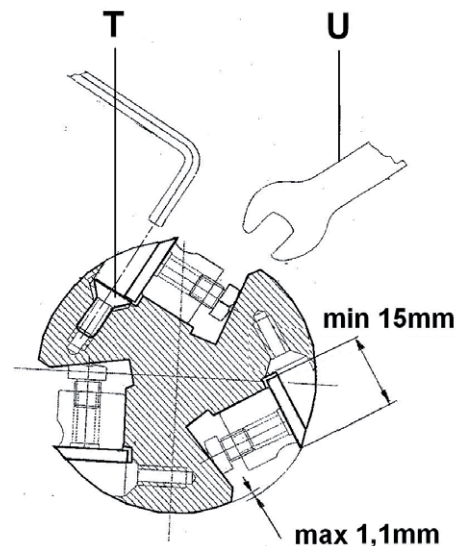
klinom nastavte tak, aby nepresahoval hranu valca.

Hobl'ovacie nože nastavte pomocou mierky (S, Obr 9), ktoré položíte na výstupný stôl.



Obr. 10

Pri otáčaní valcom, nastavte pomocou nastavovacieho kalibru výšku noža v drážke valca.



Obr. 11

Jemné nastavenie hobl'ovacích nožov vykonávajte pomocou nastavovacej skrutky (T, Obr 11).

Pri zabezpečovaní hobl'ovacích nožov ťahujte skrutky od dvoch vonkajších štvorhranných skrutiek do stredu. K utiahnutia skrutiek použite kľúč (U), nepomáhajte si žiadnym predĺžením kľúče ani neťahujte príliš silno.

Nasad'te späť pravítko a ochranný kryt valca.

8. Údržba a kontrola

Všeobecné pokyny:

Pred začatím akejkoľvek údržby, opravy alebo nastavenie vypnite stroj a odpojte ho od zdroja el. energie.

Čistite stroj v pravidelných časových intervaloch.

Denne kontrolujte správnu funkciu odsávacieho zariadenia.

Poškodené hobl'ovacie nože okamžite vymeňte. Pred začatím akejkoľvek práce skontrolujte správnu funkciu klapiek proti spätnému vrhu. Poškodené ochranné zariadenia okamžite vymeňte.

Všetky ochranné prvky musia byť späť namontované po čistení alebo nastavenia stroja.

Pripojenie a opravy elektrického vybavenia smie vykonávať iba odborník s elektrotechnickou kvalifikáciou.

Hnací remeň:

Napnutie hnacieho remeňa pravidelne kontrolujte.

Brzda motora (JPT-410):

Brzda motora pracuje elektromechanicky. V prípade dlhšieho času automatického zastavenia než 10 sekúnd, vymeňte brzdú motora.

9. Riešenie problémov

Motor nemožno spustiť

Stroj je bez prúdu - skontrolujte prívod el. energie, skontrolujte sieťovú poistku.
Chybný motor, spínač alebo kábel - kontaktujte odborníka s elektrotechnickou kvalifikáciou.
Preťaženie stroja - počkajte a skúste opäť zapnúť.

Vibrácie stroje

Stroj nestojí v rovine - postavte stroj na rovnú a pevnú plochu.
Nože nie sú v rovnakej výške - vyrovnajte noža.
Poškodené nože - ihneď vymeňte nože.

Obrobená plocha je zlá

Tupý hobľovací nôž - nasadte ostré nože.
Znečistenie valca alebo nože pilinami - vyčistite.
Príliš veľký úber - Hobľujte na viac uberie.
Nehomogénne obroбок -
Príliš vysoká vlhkosť obroбок.

Obroбок pri práci nadskakuje

Nedostatočné vedenie obroбок - použite podporu.
Tupý hobľovací nôž - vymeňte nože.
Hobľovacie nože príliš vysoko - zarovnajte výšku pomocou zdvihnutia výstupného stola (JPT-310, JPT-410).
Krivý obroбок - zarovnajte obroбок v prieťahu.

Nerovnomerný úber

Nevyrovnané nože - nastavte nože pomocou nastavovača.

Malý posuv obroбок

Nastavený príliš veľký odber triesky - obrábajte na viac krát.
Špinavý hrúbkovací stôl - očistite stôl.
Podávacie rola príliš kľžu - očistite valce, gumové valce zľahka zdrsnite.

Ťažké prestavenie hobľovacieho stola

Nedostatočné mazanie - namažte.

Ťažké prestavenie tloušťkovacieho stola

Nedostatočné mazanie - premažte
Uzamčení stola – povolte páku (JPT-310, JPT-410).

Malý výkon motora

Remeň preklzuje - napnite alebo vymeňte remeň.
Špinavé plochy stola - očistite stôl.
Tupé hobľovacie nože - vymeňte hobľovacie nože.

10. Ochrana životného prostredia

Zariadenie obsahuje materiály, ktoré môžu byť využité alebo recyklované. Prosím, nechajte to našpecializované inštitúcie.

11. Voliteľné príslušenstvo

Čís. výrobku: 10000291

Digitálny display (Obr 12)



Obr. 12

Čís. výrobku: 708118

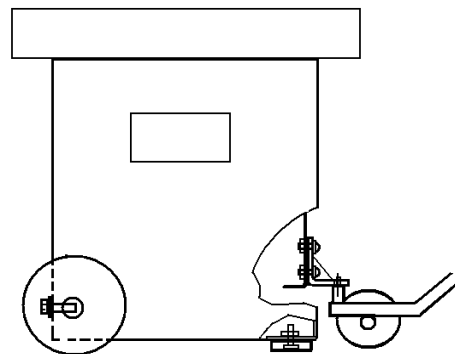
Mobilný podstavec do 250kg (Obr 13, pre JPT-260, JPT-310)



Obr. 13

Čís. výrobku: 10000296

mobilné zariadenie so zdvížnou ojou (Obr 14, Obr 15)



Obr. 14



Obr. 15

Čís. výrobku: 6285917

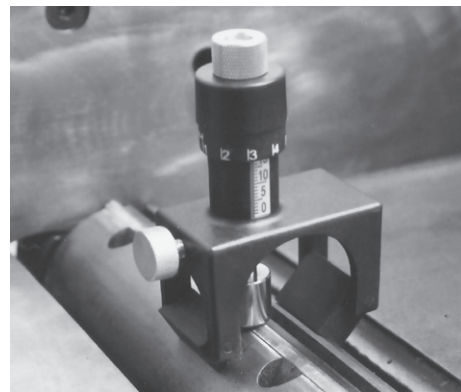
Posuvné držadlo

Čís. výrobku: 708495

Podvalník

Čís. výrobku: MUN-001

Magnetický nastavovač hobľovacích nožov (Obr 16)



Obr. 16

11. Bezpečná práca

Pozri prílohu A (na poslednej strane tohto návodu).

A.1: Porovnávanie, obroбок užších ako 75mm

A.2: hrúbkovania

A.3: Porovnávanie úzkych obroбок

A.4 Porovnávanie krátkych obroбок s pomôckou

CE Megfelelőségi nyilatkozat

Termék: **Egyengető és vastagoló asztali gyalugép**

JPT-260, JPT-310, JPT-410

Márka: JET

Gyártó:

JPW (Tool) AG, Tämperlistrasse 5, CH-8117 Fällanden, Switzerland

Saját felelősségünkre ezúton kijelentjük, hogy ez a termék megfelel az alábbi előírásoknak:

- * 2006/42/EC Machinery Directive
- * 2014/30/EU electromagnetic compatibility

A termék tervezése összhangban van az alábbi szabványokkal:

** EN 861:2007+A2:2012

Tanúsítási szám:

HO 151098

A műszaki dokumentációt készítette:

Hansjörg Meier
Head Product-Mgmt.



2016-07-22 Alain Schmid, General Manager
JPW (Tool) AG, Tämperlistrasse 5, CH-8117 Fällanden, Switzerland

HU - Magyar

Használati útmutató (eredeti használati útmutató fordítása)

Kedves Vásárló! Nagyon köszönjük a bizalmat, melyet az új JET termék megvásárlásával szavazott meg nekünk. Ez a kézikönyv a **JET JPT-260/JPT-310/JPT-410 Egyengető és vastagoló asztali gyalugép** tulajdonosai és üzemeltetői számára készült a biztonságos telepítés, üzemeltetés és karbantartás érdekében. Kérjük, olvassa el figyelmesen és részletesen a jelen használati útmutatóban és a kísérő dokumentumokban leírt információkat. A JET gépet a jelen útmutató és utasítások szerint használja, így elérheti annak maximális élettartamát és teljesítményét. Tartsa be a munkabiztonsági szabályokat.

Sok szakmai és személyes örömet kívánunk Önnek a JET géppel végzett munkája során.

Tartalomjegyzék

1. Megfelelőségi nyilatkozat

2. JET Garancia és Garanciális szerviz

3. Biztonság

Alapvető biztonsági tájékoztatás
Általános biztonsági utasítások
A kockázatok

4. A termék műszaki leírása

Műszaki adatok
Zajszint
Porszint
A csomagolás tartalma
A gép leírása

5. Szállítás és beüzemeltetés

Szállítás és telepítés
Összeszerelés
Hálózati csatlakozás
Elszívó csatlakozó
Elindítás

6. Munkavégzés a géppel

Egyengetés és gyalulás
Vastagoló gyalulás

7. Beállítás

Késcsere

8. Karbantartás és ellenőrzés

9. Hibaelhárítás

10. Opcionális tartozékok

11. Biztonságos munkavégzés (A. melléklet)

1. Megfelelőségi nyilatkozat

Kijelentjük, hogy a termék megfelel az útmutató 14. oldalán megnevezett irányelvnek és szabványoknak.

2. JET Garancia és Garanciális szerviz

Az IGM nástroje a stroje s.r.o. / IGM Szerszámok és gépek mindig minőségi és erős gépek szállítására törekszik. Garancia érvényesítése az IGM nástroje a stroje s.r.o. / IGM Szerszámok és gépek érvényes Üzleti feltételeit és Garanciális feltételeit követi

3. Biztonság

3.1 Alapvető biztonsági tájékoztatás

Ez a gép fa és fából készült anyagok megmunkálására szolgál.

Más anyagok megmunkálása nem engedélyezett, és csak kivételes

esetekben végezhető, kizárólag a gyártóval történő egyeztetés alapján.

A helyes használat magában foglalja az üzemeltetési és a karbantartási műveletek betartását a jelen használati útmutatóban leírtak szerint.

A gépet csak az üzemeltetéssel és karbantartással megismertett, valamint a veszélyekről tájékoztatott személyek kezelhetik.

A felhasználónak teljesítenie kell a törvényben meghatározott korhatár feltételét.

A gép csak hibátlan műszaki állapotban használható.

A géppel végzett munka során az összes védőelemnek fel kell lennie szerelve.

A jelen használati útmutató utasításai mellett tartsa be az Ön országában érvényes biztonsági előírásokat, külön jogszabályokat, és a fagegmunkáló gépek használatára vonatkozó általános érvényű műszaki szabályokat is.

A helytelen kezeléssel eredő károkért nem felel sem a gyártó, sem a beszállító. A kockázatot minden felhasználó saját maga viseli.

3.2 Általános biztonsági utasítások

A gép helytelen kezelés mellett veszélyes lehet.

Olvassa el a teljes használati útmutatót, mielőtt elkezdene a géppel dolgozni, és tartsa be az ebben a használati útmutatóban leírt összes utasítást.

Óvja ezt a használati útmutatót a szennyeződésektől és a nedvességtől, és a gép eladásakor adja át az új tulajdonosnak.

A gépen tilos mindennemű módosítás, átalakítás.

Denne pred začiatkom práce preskúšajte bezproblémový chod stroja a funkciu ochranných krytov. Zistené nedostatky na stroji alebo poškodený ochranný kryt ihneď odstráňte. Stroj uvádzajte do chodu iba v dokonalom technickom stave.

A hosszú hajlat a kezelő személyeknek sapka vagy hajháló alá kell szorítani.

Ügyeljen a laza öltözék testhez szorítására, ne viseljen ékszereket, gyűrűket, sem karórát.

Viseljen biztonsági munkacipőt, semmi esetre se viseljen nyitott vagy szabadidő cipőt.

Használja az előírásokban megkövetelt személyes védőeszközöket.

A gépen végzett munka során ne viseljen semmilyen kesztyűt. Munkavégzéskor viseljen

védőszemüveget.

Mindig figyelje a gyaluhenger forgásának leállási idejét, nem szabad 10 mp-nél hosszabbnak lennie.

A forgácsot és a hulladékanyagot csak a gép kikapcsolt állapotában távolítsa el, ha már minden mozgó alkatrész leállt.

Úgy állítsa fel a gépet, hogy elegendő helye legyen az üzemeltetéshez és a munkadarab végigvezetéséhez.

Ügyeljen a megfelelő megvilágításra.

Vigyázzon arra, hogy a gép stabilan, szilárd és egyenes felületen álljon.

Győződjön meg arról, hogy az elektromos vezetékek nem akadályozzák a munkavégzést és a személyek biztonságos mozgását.

Tartsa tisztán a munkafelületet, hulladékanyagoktól, olajtól és kenőanyagoktól mentesen.

Legyen figyelmes és koncentrált. Megfontoltan lásson hozzá a munkához.

Soha ne dolgozzon bódító szerek, pl. alkohol vagy kábítószer hatás alatt. Legyen tudatában annak, hogy a gyógyszerek is befolyásolhatják a viselkedését.

Soha ne nyúljon a gépbe a gép működése közben. Soha ne hagyja felügyelet nélkül az üzemelő gépet. A munkaterület elhagyása előtt kapcsolja ki a gépet.

Ne használja a gépet gyúlékony folyadékok vagy gázok közelében.
Tartsa szem előtt a tüzeset jelentésének és a tűzoltásnak a lehetőségeit, pl. a tűzoltókészülék megfelelő elhelyezésével.

Ne használja a gépet nedves környezetben és ne tegye ki eső hatásának.

A fapor robbanékony és káros az egészségre –főként trópusi és a kemény fafajták esetében, pl. bükk, tölgy, rákkeltő is lehet. Használjon megfelelő porleszívást.

A munka megkezdése előtt szerelje fel az összes védőelemet.

A vezetősínnek mindig fel kell lennie szerelve.

A kezét tartsa biztonságos távolságban az összes forgó alkatrésztől.

Gyalulás közben használja a vezetősínt a pontosabb előtolás érdekében (különösen a deszkák oldalsó éle esetén).

Vékony vagy keskeny munkadarabok gyalulásakor használjon vezetősínt.

A késhenger azon részét, amely épp nem munkál meg anyagot, mindig fedje be védőfedéllel.

Állítsa be a henger fedelét a megmunkálandó munkadarabnak megfelelően.

A munkadarab vezetésénél vigyázzon, hogy a keze ne kerüljön a késhenger védőburkolata alá. Csak olyan munkadarabot gyaluljon, amely szilárdan fekszik az asztalon.

Soha ne gyaluljon olyan anyagot, amelynél nem tarthatja be a hengertől való biztonságos távolságot.

Tartsa be a munkadarab minimális és maximális méretét.

A faforgácsot és a lehullott fadarabokat csak a gép leállása után távolítsa el.

Csak jól élezett eszközökkel dolgozzon!

Hosszú munkadarabok megmunkálásához használjon megfelelő előtoló berendezést.

A visszarúgás elleni csapólemezeknek automatikusan vissza kell állniuk eredeti helyzetükbe.

Soha ne munkáljon meg kettőnél több munkadarabot egy művelet során.

A gépre ne álljon rá.

Az elektromos berendezéseket csak villamos műszerész képesítésű szakember szerelheti.

A sérült védőelemeket azonnal cserélje ki.

A gép mindennemű beállítását vagy karbantartását csak a gép kikapcsolt állapotában végezze.

3.3 A kockázatok

A jelen útmutató szerinti használat során is fennállhatnak bizonyos kockázatok.

Ne érjen hozzá a hengerhez a gép asztala felett – sérülésveszély!

Visszarúgás veszélye! A munkadarab megakadhat a forgó késekben, amittől kiugorhat a felhasználó irányába.

A megmunkálás során leváló anyagdarabok kirepülésének veszélye!

Automatikus előtolás általi berántás veszélye!

A zaj és a por káros lehet az egészségére. Mindig óvja az egészségét megfelelő munkavédelmi eszközök és porelszívás használatával.

A sérült tápkábel vagy dugvilla áramütést okozhat.

4. A termék műszaki leírása

4.1 Műszaki adatok

JPT-260:

Egyengetés:

Max. munkadarab szélesség	257mm
Asztal hossza	1120mm
Asztal padló feletti magassága	850mm
Vezetősín mérete	1100x150mm
Vezetősín dönthetősége	0-45°
Forgácsleválasztás	max 3mm

Vastagolás:

Max. munkadarab szélesség	256mm
Vastagolás	3-225mm
Vastagoló asztal hossza	540mm
Munkadarab min. hossza	150mm
Előtolási sebesség	5,5m/perc
Forgácsleválasztás	max 4,5mm

Kécek száma	3
Gyalukéstengely átmérő	70mm
Fordulatszám	5500 ford./perc
Gyalukés hossza	260mm
Gyalukés szélessége	15-25mm
Gyalukés vastagsága	3mm
Elszívó csatlakozó	100mm
Gép méretei (HxSzxM)	1120x700x1000mm
Gép tömege	170kg

Hálózati csatlakozás	230 V ~1 N/PE 50Hz
Leadott teljesítmény	1,7kW (2,3HP) S1
Referenciaáram	10A
Kábel (H07RN-F)	3x1,5mm ²
Megszakító	16A

Hálózati csatlakozás	400 V ~3/N/PE 50Hz
Leadott teljesítmény	1,7kW (2,3HP) S1
Referenciaáram	3,5A
Kábel (H07RN-F)	4x1,5mm ²
Megszakító	16A

JPT-310:

Egyengetés:

Max. szírka obrobku:	307mm
Asztal hossza	1400mm
Asztal padló feletti magassága	850mm
Vezetősín mérete	1100x150mm
Vezetősín dönthetősége	0-45°
Forgácsleválasztás	max 3mm

Vastagolás:

Max. munkadarab szélesség	307mm
Vastagolás	3-225mm
Vastagoló asztal hossza	540mm
Munkadarab min. hossza	150mm
Előtolási sebesség	7m/perc)
Forgácsleválasztás	max 4,5mm

Kécek száma	3
Gyalukéstengely átmérő	70mm
Fordulatszám	5500 ford./perc
Gyalukés hossza	310mm
Gyalukés szélessége	15-25mm
Gyalukés vastagsága	3mm
Elszívó csatlakozó	100mm
Gép méretei (HxSzxM)	1400x750x1000mm
Gép tömege	230kg

Hálózati csatlakozás	230 V ~1 N/PE 50Hz
Leadott teljesítmény	2,2kW (3HP) S1
Referenciaáram	13A
Kábel (H07RN-F)	3x1,5mm ²
Megszakító	16A

Hálózati csatlakozás	400 V ~3/N/PE 50Hz
Leadott teljesítmény	2,2kW (3HP) S1
Referenciaáram	5A
Kábel (H07RN-F)	4x1,5mm ²
Megszakító	16A

JPT-410:

Egyengetés:

Max. munkadarab szélesség	407mm
Asztal hossza	1660mm
Asztal padló feletti magassága	850mm
Vezetősín mérete	1100x150mm
Vezetősín dönthetősége	0-45°
Forgácsleválasztás	max 3mm

Vastagolás:

Max. munkadarab szélesség	407mm
Vastagolás	3-225mm

Vastagoló asztal hossza	600mm
Munkadarab min. hossza	150mm
Előtolási sebesség	7m/perc
Forgácsleválasztás	max 4,5mm

Kécek száma	3
Gyalukéstengely átmérő	70mm
Fordulatszám	5500 ford./perc
Gyalukés hossza	410mm
Gyalukés szélessége	15-25mm
Gyalukés vastagsága	3mm
Elszívó csatlakozó	100mm
Gép méretei (HxSzxM)	1400x750x1000mm
Gép tömege	230kg

Hálózati csatlakozás	230 V ~1/N/PE 50Hz
Leadott teljesítmény	2,2kW (3HP) S1
Referenciaáram	13A
Kábel (H07RN-F)	3x1,5mm ²
Megszakító	16A

Hálózati csatlakozás	400 V ~3/PE 50Hz
Leadott teljesítmény	3kW (4HP) S1
Referenciaáram	6,5A
Kábel (H07RN-F)	4x1,5mm ²
Megszakító	16A

Elektromos motor terhelésének fajtái

S1 – Folyamatos terhelés

S2 – Rövidtávú terhelés

(szünetek kikapcsolt motorral lehüléért)

S6 – Megszakított terhelés

(terhelés váltva alapijárat fordulatokkal)

4.2 Zajszint

Az EN 1807: 1999 alapján mért értékek (a mért biztonsági tényező 4 dB)

Lucfenyőmunkadarab:

sz: 100 mm, h: 1000 mm, nedvességtartalom 8,5%

Egyengetés:

Hangteljesítményszint (EN3746 szerint):

Üresjáratban	LwA 89,8dB(A)
Terhelés alatt	LwA 101,8dB(A)

Hangnyomásszint (EN 11202 szerint):

Üresjáratban	LpA 78,9 dB(A)
Terhelés alatt	LpA 96,5dB(A)

Egyengetés:

Hangteljesítményszint (EN3746 szerint):

Üresjáratban	LwA 92,6dB(A)
Terhelés alatt	LwA 103,5dB(A)

Hangnyomásszint (EN ISO 11202 szerint):

1 sz. munkapozíció:	LpA 74,4dB(A)
Üresjáratban	LpA 91,8dB(A)

2 sz. munkapozíció:

Üresjáratban	LpA 84,4dB(A)
Terhelés alatt	LpA 95,7dB(A)

4.3 Porszint

A gép porszint ellenőrzésén esett át.

JPT-260, JPT-310:

20m/mp áramlási sebességnél a 100 mm átmérőjű elszívó csatlakozón:

Alulnyomás	900Pa
Térfogatáram	565m ³ /h

JPT-410:

20 m/mp áramlási sebességnél a 120 mm átmérőjű elszívó csatlakozón:

Alulnyomás	900Pa
Térfogatáram	810m ³ /h

A gép megfelel a hatályos előírásokban megszabott munkahelyre vonatkozó 2 mg/m³ határértéknek.

4.3 A csomagolás tartalma

Egyengető és vastagoló gyalugép (F)

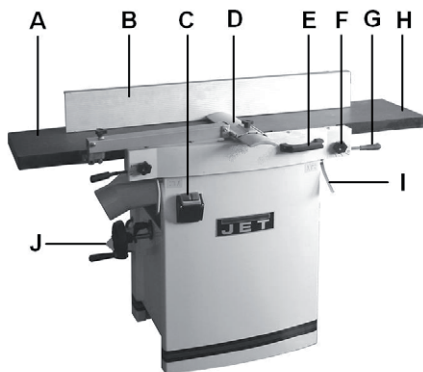
Vezetősín (A)

A henger védőfedele

Késbeállító segédeszköz

Használati útmutató

Pótalkatrész-jegyzék



1. ábra

A Elszedő asztal

B Vezetősín

C Főkapcsoló

D A henger védőfedele

E Fogantyú az asztal megemeléséhez

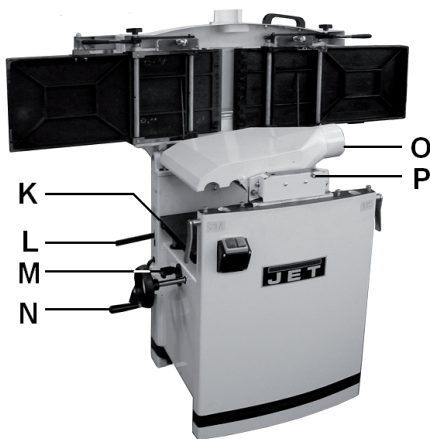
F Zár az asztal beállításához

G Kar az asztal beállításához

H Adagoló asztal

I Gép burkolat zár

J Hálózati aljzat



2. ábra

K ... Vastagoló asztal

L ... Előtölő kapcsolókar

M Vastagoló asztalzár (JPT-310, JPT-410)

N Asztal áttámasztó kar

O Burkolat elszívóval

P Burkolat kilazítási gomb

5. Szállítás és beüzemeltetés

5.1 Szállítás és telepítés

A gép raklapon, zárt csomagolásban kerül szállításra.

A gép mozgatására használjon targoncát vagy raklapemelőt. A szállítás során biztosítsa a gépet eldőlés ellen.

Távolítsa el a biztosító csavarokat és óvatosan emelje le a gépet a raklapról.

FIGYELEM: Az egyengető asztal gyárilag pontosan beállított. Az egyengető asztal csak biztosított és rögzített állapotban terhelhető le, ellenkező esetben károsodhat.

A gép zárt helyiségben történő munkavégzésre szolgál. A gépet stabilan, egyenes és szilárd

www.igmttools.hu

felületre kell telepíteni. Szükség esetén a gép a talajhoz rögzíthető.

5.2 Összeszerelés

Amennyiben a gép telepítésekor bármilyen sérülést állapít meg, a gépet ne üzemeltesse be, és a hibát azonnal jelezze a forgalmazónak. Kérem, a csomagolást környezetkímélő módon ártalmatlanítsa. A korrózióvédő bevonatot enyhe oldószerrel távolítsa el.

5.3 Hálózati csatlakozás

A hálózati csatlakozónak, valamint az esetleges lengőhosszabbítóknak is meg kell felelniük az előírásoknak. A hálózati feszültség és a frekvencia meg kell, hogy feleljen a gép adattábláján szereplő adatoknak.

A gép tápellátását 16 A megszakítóval kell biztosítani.

Kizárólag H05VV-F jelölésű csatlakozóvezetéseket használjon.

Az elektromos alkatrészek bekötését és szerelését csak elektroműszerész képesítéssel rendelkező szakember végezheti.

Az elektromos csatlakozás a kapcsolószekrényben lévő sorkapcsokra történik.

FIGYELEM: - A gép bekapcsolása előtt próbálja ki a henger szabad forgását és ellenőrizze, hogy rögzítve van-e minden biztonsági védőelem.

Amennyiben a henger forgásának az iránya nem megfelelő, fordítsa el 180°-ban az afázistolót a CCE Euro dugaljban.

(A megfelelő forgásirány megválasztásához kövesse a gépen található nyilat.)

5.4 Elszívó csatlakozó

A munka megkezdése előtt csatlakoztassa a gépet megfelelő elszívóberendezéshez. Az elszívást a gyalu bekapcsolása előtt el kell indítani.

Az elszívó csatlakozóban 20 m/mp légáram szükséges.

Kizárólag nem éghetőanyagból készült elszívó tömlők használhatók.

5.5 Elindítás

A gépet a kezelőpanelen található kapcsoló segítségével kapcsolhatja be. A piros kapcsoló segítségével kapcsolhatja ki.

A vastagoló előtölést a kapcsolókkal lehet ki/be kapcsolni (L, 2. ábra).

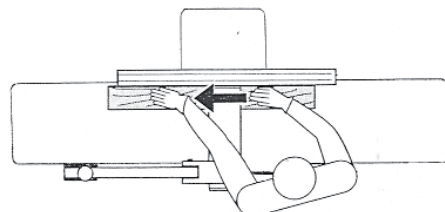
Túlterhelés esetén a gép magától kikapcsol. Kb. 10 percig tartó hűlés után a gépet ismét üzembe helyezheti.

6. Munkavégzés a géppel

A gyalulásról vastagolási illetve vastagolásról gyalulási módba váltást, egyedül a gép kikapcsolt állapotában lehet végezni, miután az összes forgó rész leállt.

6.1 Helyes munkapozíció:

Álljon oldalról az adagolóasztal mellé (4. ábra)



4. ábra

A munkadarab mozgatása:

A munkadarabot az elszedőasztalon csúsztatva egyenesen vezesse, az ujjait tartsa szorosan egymáshoz érintve, a munkadarabot a tenyerével vezesse.

Soha ne érjen az uja a henger védőfedele alá.

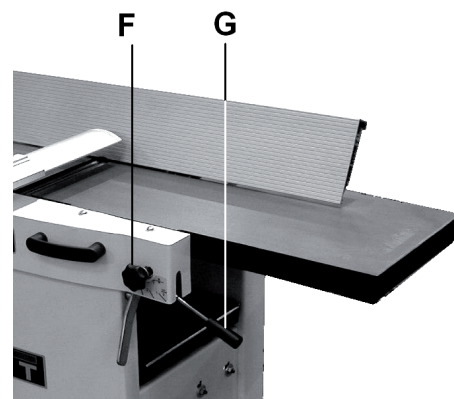
Mindig tartsa a kezét biztonságos távolságban a gyaluhengertől.

Soha ne húzza vissza a munkadarabot a nyitott henger felett.

Mindig gyalulja végig a munkadarab teljes hosszát.

A forgácsleválasztás a kar segítségével állítható (G, 5. ábra).

A beállításához (F) a zárat lazítsa ki.

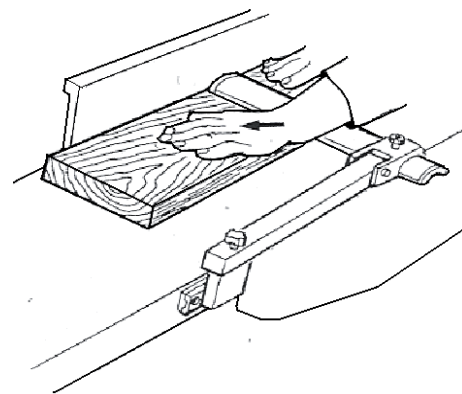


5. ábra

A hosszú munkadarabokat (az adagolóasztalnál hosszabbakat) támassza alá asztalos támasszal vagy az asztalhosszabbítóval.

75mm-es vastagságúnál vékonyabb munkadarabok lapjának gyalulása:

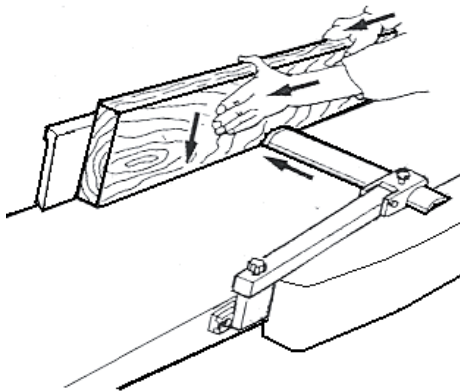
Fektesse a munkadarabot a vezetősínhez. Állítsa be a henger védőfedelének magasságát a munkadarab vastagsága szerint. A munkadarab vezetése során a kezei átsiklanak a védőfedél felett (6. ábra).



6. ábra

A munkadarab oldalának gyalulása, vagy 75 mm-nél vastagabb munkadarab lapjának gyalulása:

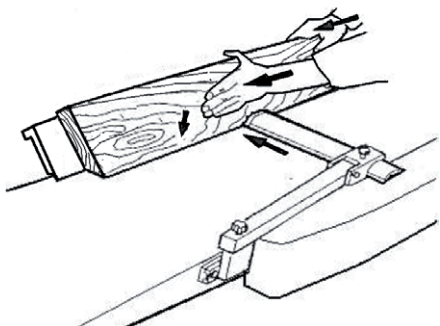
Fektesse a munkadarabot a vezetősínhez. Igazítsa be a védőfedelét úgy, hogy a vége a munkadarab mellett legyen (7. ábra).



7. ábra

Ferde oldal gyalulása és élék letörése:

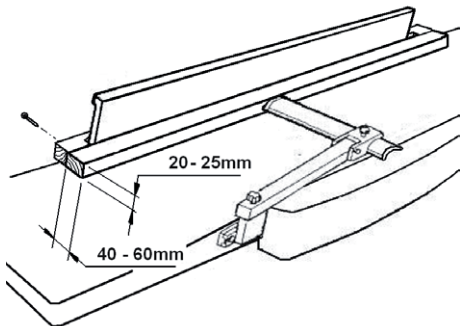
Fektesse a munkadarabot a vezetősínhez. Igazítsa be a védőfedelelet úgy, hogy a vége a munkadarab mellett legyen (8. ábra).



8. ábra

Keskeny munkadarabok gyalulása:

A keskeny munkadarabok biztonságos vezetéséhez használjon vezetősínt (9. ábra).



9. ábra

Munkaműveleti utasítások:

A gyalugépek gyárilag beállítva érkeznek. Kizárólag éles gyalukésekkel dolgozzon! Ellenőrizze a munkadarabot, hogy ne legyenek rajta szennyeződések, sem szögek, csavarok vagy kilazult göcsök.

A munkadarabot a vastagabb végével és a homorú oldalával lefelé vezesse.

A munkadarabot lehetőség szerint hosszában gyalulja le. Jobb minőségű eredményt érhet el, ha sekélyebb forgácsleválasztással, többszörre munkálja meg a felületet. Ha kikapcsolja a gépet, vagy épp nem dolgozik vele, takarja le a hengert a védőfedéllel.

Rövid munkadarabok megmunkálásához használjon megfelelő segédeszközöket, vagy munkadarab tartót.

A biztonságosabb munkavégzés érdekében kövesse a (jelen használati útmutató utolsó oldalán lévő) „Biztonságos munkavégzés” című A. mellékletet.

A.1: A kevesebb mint 75 mm vastag munkadarab egyengetése/gyalulása

A.2: A munkadarab oldalának a gyalulása
A.3: Keskeny munkadarabok egyengetése
A.4: Rövid munkadarabok egyengetése segédeszközzel

6.2 Vastagolás

Helyes munkapozíció:

A munkadarabot helyezze a gépbe, ne álljon munkadarab behelyezésére szolgáló nyílással szemben.

A munkadarab mozgatása:

Állítsa be a vastagolóasztalt a munkadarab vastagsága szerint.

A munkadarabot lassan és egyenesen helyezze a nyílásba. A gép automatikusan behúzza a munkadarabot. A munkadarabot a gyalugépen egyenesen vezesse végig. A munkadarab gépből való kivételéhez álljon a nyílás mellé.

A hosszú munkadarabokat támassza alá.

Munkaműveleti utasítások:

Kizárólag éles gyalukésekkel dolgozzon! A munkadarabot az erősebb végével előre és az üreges oldalával lefelé vezesse.

A forgácsleválasztás max. 4,5 mm legyen. Amennyiben a munkadarab megáll, eressze le a vastagoló asztalt kb. 1 mm-el (1/4 karfordulattal).

Lehetőség szerint a munkadarabot a rostok mentén munkálja meg.

Jobb minőségű eredményt érhet el, ha sekélyebb forgácsleválasztással, többszörre munkálja meg a felületet.

Kapcsolja ki a gépet ha befejezi vagy megszakítja a munkát. Ne gyaluljon 150 mm-nél rövidebb munkadarabokat.

Egyszerre legfeljebb két munkadarabot gyaluljon.

7. Beállítások

Általános utasítások:

A módosítások és beállítások megkezdése előtt a gépet biztosítani kell a bekapcsolás ellen. Nyomja be a vészkiparoló gombot!

7.1 Gyalukések cseréje

A kés szerelésére, a henger max. fordulatszámára, a min. befogási mélységre és az optimális csavarmeghúzási nyomatékra vonatkozó utasításokat pontosan be kell tartani.

Késcserét csak a gép el. hálózatról lecsatlakoztatott állapotában végezzen.

A gyalukések élesek. A gyalukések cseréjekor mindig viseljen munkakesztyűt.

Tolja el előre a henger védőfedelét, a vezetősínt pedig hátra.

Csavarozza ki az éklécek hatszögletű biztosítócsavarjait. (Viseljen kesztyűt!)

Először a késtengelyből a gyalukést vegye ki, majd az ékléceket.

Oldószerrel tisztítsa meg a késtengely és az ékléc felületét (ne használjon tisztítószereket, melyek megrongálhatják a fém alkatrészeket és korróziót okozhatnak).

Kizárólag előírt gyalukésekkel használjon, amelyek megfelelnek az EN 847-1

szabványknak és műszaki paramétereknek.

A nem megfelelő, hibásan beszerelt, tompa, vagy megkárosodott gyalukések kilazulhatnak vagy nagy mértékben növelhetik a visszarúgás kockázatát.

Mindig egyszerre cserélje ki mind a három kést.

Csak a „HSS” vagy „HS” késeket lehet újrakészíteni! Ügyeljen arra, hogy egyforma mennyiségű anyag legyen lekészülve az összes késről, különben rezgést kelthet a gépben, és megrongálódhatnak a csapágycsuk.

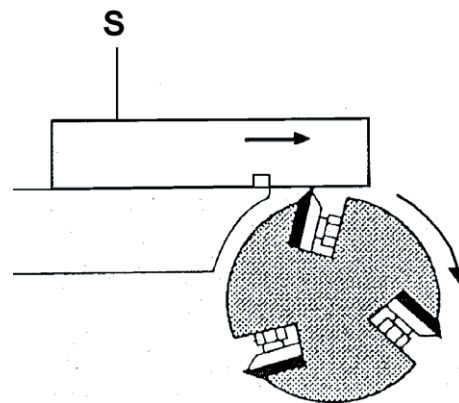
A gyalukések legkevesebb 15 mm szélességűre készírelhetők.

A késkiállítás a hengeren nem haladhatja meg az 1,1 mm-t.

Csak eredeti JET pótalkatrészeket használjon.

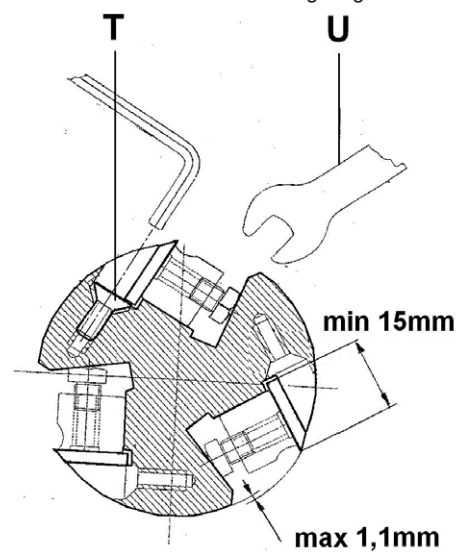
Helyezze be az ékléceket a tengely vátájába. Húzza be a hatszögletű csavarokat úgy, hogy be lehessen helyezni a gyalukést. Helyezzen be éles gyalukést, és állítsa be az ék segítségével úgy, hogy egy szintben legyen a henger élével.

A gyalukéceket állítsa be mérce segítségével (S, 10. ábra), amelyet az elszedőasztalra helyez.



10. ábra

A tengely forgásával a vátájában lévő kés kiállítását állítsa be kalibrálás segítségével.



11. ábra

A kés finom beállítására használja a csavart (T, 11. ábra).

A kések helyzetének rögzítéséhez a két külső négyzetletű csavarokat a szélétől a középe

felé haladva húzza meg. A csavarokat kulccsal (U) húzza meg, a kulcs karját ne hosszabbítsa meg és a csavarokat ne húzza meg túl erősen.

Helyezze vissza a vezetősínt és a henger védőfedelét.

8. Karbantartás és ellenőrzés

Általános utasítások:

Bármilyen karbantartás, javítás vagy beállítás előtt kapcsolja ki a gépet, és csatlakoztassa le az áramforrásról.

Rendszeres időközönként tisztítsa meg a gépet.

Naponta ellenőrizze az elszívóberendezés megfelelő működését.

A sérült gyalukéceket azonnal cserélje ki. Bármely munka megkezdése előtt ellenőrizze a visszarúgást gátló csapólemezek megfelelő működését.

A sérült védőelemeket azonnal cserélje ki.

A gép tisztítása vagy beállítása után, az összes védőelemet újra fel kell szerelni.

Az elektromos alkatrészek bekötését és szerelését csak elektroműszerész képesítéssel rendelkező szakember végezheti.

Ékszj:

Rendszeresen ellenőrizze az ékszj feszességét.

Motorfék (JPT-410)

A motor fékrendszere elektromechanikusan működik. Cserélje ki a motor fékrendszerét abban az esetben, ha az automatikusan leáll több mint 10 másodpercre.

9. Hibaelhárítás

Nem indítható a motor

A gép nem kap áramot - ellenőrizze az elektromos vezetékét és a hálózati megszakítót. Hibás a motor, a kapcsoló vagy a kábel - forduljon elektroműszerész képesítésű szakemberhez.

Túlterhelődött a gép - várjon egy keveset és próbálja meg ismét bekapcsolni.

Rezeg a gép

A gép nem egyenesen áll - állítsa a gépet egyenes és stabil felületre.
A gyalukécek nincsenek egyforma magasságba állítva - egyenlítse ki a késeket.
Sérült kések - azonnal cserélje ki a késeket.

Rossz a megmunkált felület

Tompa gyalukés - szereljen be éles késeket.
Forgáccsal szennyezett a tengely vagy a kés - tisztítsa meg.
Túl mély forgácsleválasztás - gyaluljon többszörre.
Nem homogén a munkadarab.
Túl magas a munkadarab nedvessége.

Ugrál a munkadarab a megmunkálás során

Nem megfelelő a munkadarab vezetése - használjon támasztékot.
Tompa gyalukés - szereljen be éles késeket.
A gyalukécek túl magasban vannak - az elszedőasztal megemelésével igazítsa meg a gyalulási magasságot. (JPT-310, JPT-410)
Ferde munkadarab - egyenesítse ki a munkadarabot a gyalulási nyílásban.

Egyenetlen forgácsleválasztás

Kiegyenlítettlen gyalukécek - állítsa be a késeket

akésbeállítósegítségével.

Kicsi a munkadarab előtolása

Túl mély forgácsleválasztás van beállítva - gyaluljon többszörre.
Szennyeződött a vastagoló asztal - tisztítsa meg az asztalt.

Túlzottan csúszkálnak a behúzó hengerek - tisztítsa meg a hengereket, és finoman érdesítse meg a gumihengereket.

Nehezen állítható át a gyaluasztal.

Nem elegendő a kenése - kenje meg.

Nehezen állítható át a vastagoló asztal.

Nem elegendő a kenése - kenje meg.
Az asztal zárt állapotban van - lazítsa ki a kart (JPT-310, JPT-410).

Alacsony motorteljesítmény

Csúszik a meghajtósíj - feszítse meg, vagy cserélje ki a síját.
Szennyeződött az asztalok felülete - tisztítsa meg az asztalt.
Tompa gyalukés - szereljen be éles késeket.

10. Környezetvédelem

A berendezés olyan anyagokat tartalmaz, melyek felhasználhatók vagy újrahasznosíthatók. Kérem, bízva specializált intézményre.

11. Opcionális tartozékok

Rend. szám: 1000291

Digitális kijelző (12. ábra)



12. ábra

Rend. szám: 708118

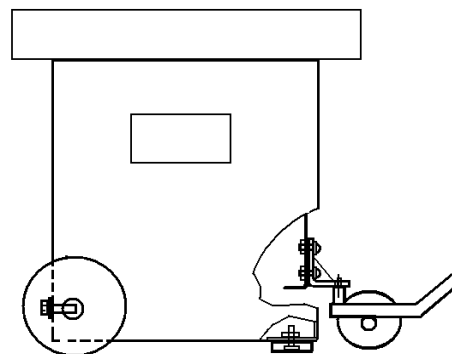
Mozgatható talapzat 250 kg-ig (13. ábra, JPT-260-hoz, JPT-310-hez)



13. ábra

Rend. szám: 1000296

Mozgatható berendezés emelő rúddal (14. ábra, 15. ábra)



14. ábra



15. ábra

Rend. szám: 6285917

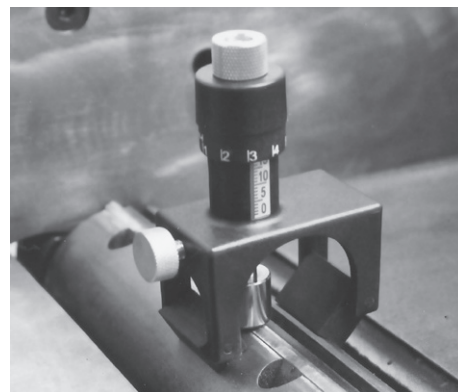
Előtoló retesz

Rend. szám: 708495

Görgős asztal

Rend. szám: MUN-001

Mágneses késbeállító (16. ábra)



16. ábra

11. Biztonságos munkavégzés

Tanulmányozza át a (jelen használati útmutató utolsó oldalán lévő) A. mellékletet.

A.1: 75 mm-nél keskenyeb munkadarabok egyengetése

A.2: Vastagolás

A.3: Keskeny munkadarabok egyengetése

A.4: Rövid munkadarabok egyengetésesegédészközzel

CE-Oświadczenie o zgodności

Produkt: Wyrówniarko-grubościówka

JPT-260, JPT-310, JPT-410

Firma: JET

Producent:

JPW (Tool) AG, Tämperlistrasse 5, CH-8117 Fällanden, Switzerland

Z pełną odpowiedzialnością oświadczamy, że produkt, który został opisany w niniejszej instrukcji obsługi spełnia następujące standardy:

- * 2006/42/EC Machinery Directive
- * 2014/30/EU electromagnetic compatibility

Zaprojektowany zgodnie z:
** EN 861:2007+A2:2012

Numer certyfikatu:
HO 151098

Dokumentacja techniczna opracowana została przez:
Hansjörg Meier
Head Product-Mgmt.



2016-07-22 Alain Schmid, General Manager
JPW (Tool) AG, Tämperlistrasse 5, CH-8117 Fällanden, Switzerland

PL - Polski

PL Instrukcja obsługi (tłumaczenie oryginalnej instrukcji)

Szanowny Kliencie,

Dziękujemy za zaufanie, które nam okazałeś kupując od nas nową maszynę JET. Niniejsza instrukcja została przygotowana dla właścicieli i użytkowników **JET JPT-260/JPT-310/JPT-410 Wyrówniarko-grubościówki**, w której znajdują się bardzo ważne informacje dotyczące instalacji, obsługi, konserwacji oraz zasad bezpieczeństwa. Przeczytaj uważnie wszystkie informacje zawarte w instrukcji obsługi oraz w załączonych dokumentach. W celu zmaksymalizowania wydajności oraz przedłużenia żywotności z maszyny JET należy korzystać zgodnie z instrukcją obsługi oraz bezwzględnie przestrzegać wszystkich zasad bezpieczeństwa.

Życzymy Państwu samych przyjemnych chwil podczas pracy z maszyną JET.

Zawartość

1. Deklaracja zgodności

2. Gwarancja i Serwis Gwarancyjny JET

3. Bezpieczeństwo

Zasady

Ogólne zasady dotyczące bezpieczeństwa
Ryzyka poboczne

4. Specyfikacja maszyny

Dane techniczne
Poziom hałasu
Zapylenie
Zakres dostawy
Opis maszyny

5. Transport i uruchomienie

Transport i instalacja
Montaż
Połączenie elektryczne
Podłączenie urządzenia odciągowego
Uruchomienie

6. Praca z maszyną

Wyrównywanie i struganie
Grubościowanie

7. Ustawienia

Wymiana noży strugarskich

8. Konserwacja i przeglądy

9. Rozwiązywanie problemów

10. Akcesoria opcjonalne

11. Bezpieczna praca (Dodatek A)

1. Deklaracja zgodności

Oświadczamy, że produkt jest zgodny z dyrektywą i wszystkimi normami wymienionymi na 20 stronie niniejszej instrukcji.

2. JET Gwarancja i serwis gwarancyjny

Firma JET zawsze stara się dostarczać produkty o wysokiej jakości i wydajności. Gwarancja podlega obowiązującym Warunkom Handlowym oraz Zasadom Gwarancyjnym firmy IGM narzędzia i maszyny s.r.o. Zasady gwarancyjne dostępne są na stronie www.igm.cz.

3. Bezpieczeństwo

3.1 Zasady

Maszyna przeznaczona jest do pracy z drewnem oraz materiałami drewnopodobnymi.

Obrobienie innych materiałów dozwolone jest wyłącznie po wcześniejszej konsultacji z producentem.

Właściwe korzystanie z maszyny oznacza także przestrzeganie instrukcji obsługi oraz wskazówek dotyczących konserwacji.

Maszynę mogą obsługiwać wyłącznie osoby znające jej wszystkie funkcje, które zostały odpowiednio przeszkolone pod względem konserwacji i przeglądów oraz, które są świadome wystąpienia możliwych niebezpieczeństw.

Należy przestrzegać dozwolonego wieku określonego przez prawo osób obsługujących maszynę.

Maszyna może być używana tylko w nienagannym stanie technicznym oraz gdy spełnia wszystkie wymagania dotyczące bezpieczeństwa.

Podczas pracy przy maszynie należy zainstalować wszystkie mechanizmy zabezpieczające oraz osłony.

Oprócz instrukcji obsługi należy zapoznać się również z instrukcjami bezpieczeństwa i specjalnymi przepisami obowiązującymi w danym kraju.

Należy przestrzegać ogólnych zasad technicznych oraz regulaminu bezpieczeństwa pracy z maszynami do obróbki drewna.

Uszkodzenia wynikające z niewłaściwego obchodzenia się z maszyną nie są winą ani producenta, ani dostawcy. Ryzyko ponosi sam użytkownik.

3.2 Ogólne zasady bezpieczeństwa

Przy nieodpowiedniej manipulacji z maszyną grozi niebezpieczeństwo poranienia.

Przed pierwszym uruchomieniem maszyny należy dokładnie przeczytać całą instrukcję obsługi i postępować zgodnie ze wskazówkami zawartymi w niniejszej instrukcji.

Chroń instrukcję obsługi przed zanieczyszczeniem i wilgocią. W przypadku sprzedaży maszyny przekaż instrukcję nowemu właścicielowi.

Zabronione jest dokonywanie jakichkolwiek zmian i modyfikacji w maszynie. Codziennie, przed rozpoczęciem pracy należy sprawdzić poprawne działanie wszystkich funkcji maszyny oraz osłon ochronnych. Zidentyfikowane usterki należy natychmiast usunąć.

W razie usterki osłon proszę natychmiast wymienić uszkodzoną osłonę ochronną. Obsługuj maszynę, która jest tylko i wyłącznie w doskonałym stanie technicznym.

Długie włosy powinny być chronione czapką lub

siatkę na włosy.

Podczas pracy przy maszynie nie wolno nosić luźnego ubrania, biżuterii lub krawatów. Należy pracować tylko i wyłącznie w obuwii roboczym, nigdy nie zakładaj do pracy sandałów.

Zawsze korzystaj z atestowanego sprzętu ochronnego.

Podczas pracy na maszynie nie wolni używać rękawic ochronnych.

Podczas pracy należy nosić okulary ochronne. Sprawdzaj czas zatrzymania maszyny, czas ten nie może przekroczyć 10 sekund.

Pozostałości materiału i trociny można usuwać tylko wtedy, gdy maszyna jest wyłączona. Maszyna musi być ustawiona tak, aby została zagwarantowana wystarczająco duża powierzchnia do manipulowania z maszyną oraz dostateczna ilość miejsca do pracy z obrabianym przedmiotem.

Zadbaj o odpowiednie oświetlenie miejsca pracy.

Maszyna musi być umieszczona na stabilnej i płaskiej powierzchni.

Upewnij się, że przewód zasilający nie przeszkadza Ci w pracy.

Utrzymuj miejsce pracy w czystości, bez pozostałości resztek materiału, oleju lub smaru. Podczas pracy bądź uważny i skoncentrowany. Wykonuj swoją pracę bardzo rozważnie. Nigdy nie pracuj pod wpływem środków odurzających, takich jak alkohol czy narkotyki. Pamiętaj, że leki mogą również mieć negatywny wpływ na twoje zachowanie.

Nie wolno dotykać maszyny podczas gdy jest wyłączona.

Nigdy nie pozostawiaj pracującej maszyny bez nadzoru.

Jeśli opuszczasz miejsce pracy pamiętaj, żeby zawsze wyłączyć urządzenie. Nie używaj elektronarzędzi w pobliżu łatwopalnych cieczy lub gazów.

Staraj się zapobiec pożarowi. Zawsze miej w pobliżu odpowiednią gaśnicę.

Nie używaj urządzenia w wilgotnym otoczeniu oraz nie wystawiaj go na działanie deszczu. Pył drzewny jest substancją wybuchową i może być szkodliwy dla zdrowia. Szczególnie niebezpieczne jest drewno tropikalne i twarde drewno, takie jak buk i dąb, które mają rakotwórcze działanie.

Zawsze używaj odpowiedniego urządzenia odciągowego.

Przed rozpoczęciem pracy należy zamontować wszystkie elementy ochronne. Przykładnica musi być zawsze zamontowana.

Zawsze trzymaj ręce z dala od obracających się części maszyny.

Podczas strugania wykorzystaj przykładnicę, która zagwarantuje lepsze prowadzenie (szczególnie boków materiału).

Jeśli strugasz cienkie lub wąskie elementy zawsze należy korzystać z przykładnicy pomocniczej.

Zawsze zakrywaj osłoną część walca, która nie obrabia materiału.

Ustaw osłonę walca zgodnie z obrabianym materiałem.

Podczas prowadzenia materiału należy uważać, aby nie włożyć rąk pod osłonę walca. Dany element należy strugać tylko wtedy gdy leży stabilnie na stole.

Nigdy nie strugaj materiału, jeśli nie znajdujesz się w bezpiecznej odległości od walca. Należy przestrzegać minimalnego i maksymalnego wymiaru obrabianego przedmiotu.

Oczyszczanie z wiórów i kawałków materiału można przeprowadzać tylko wtedy, gdy maszyna jest wyłączona.

Pracuj tylko z dobrze naostrzonymi narzędziami.

Podczas pracy z dłuższymi elementami należy użyć odpowiednich posuwów materiału. Wszystkie osłony zabezpieczające przed odrzutem muszą automatycznie powrócić do swojej pierwotnej pozycji.

Podczas jednej operacji można obrabiać maksymalnie dwie sztuki danego elementu. Na maszynie nie należy umieszczać żadnych przedmiotów ani narzędzi.

W razie wystąpienia jakiegokolwiek usterki w połączeniu elektrycznym może ją usunąć wyłącznie wykwalifikowany elektryk. Natychmiast należy wymienić uszkodzone lub zużyte elementy ochronne.

Jakiegokolwiek regulacje przy maszynie można wykonywać tylko po odłączeniu jej od źródła zasilania.

3.3 Ryzyka poboczne

Mimo przestrzegania wszystkich wskazówek oraz mimo odpowiedniego korzystania z maszyny, należy zwrócić uwagę na możliwość wystąpienia następujących ryzyk:

Nie wolno dotykać walca nad stołem maszyny - grozi ryzyko poważnych obrażeń. Niebezpieczeństwo odrzutu.

Obrabiany przedmiot może zostać uchwyciony przez obracające się noże i wyrzucony z powrotem w kierunku operatora.

Automatyczny posuw może również być niebezpieczny.

Kurz i hałas mogą stanowić zagrożenie dla

zdrowia.

Zawsze używaj wyposażenia ochronnego, takiego jak okulary ochronne, maska przeciwpyłowa i fartuch roboczy. Używaj odpowiedniego systemu odciągania. Uszkodzony przewód zasilający lub połączenie elektryczne może spowodować poważne obrażenia.

4. Specyfikacje maszyny

4.1 Dane techniczne

JPT-260:

Wyrównywanie:

Maksymalna szerokość obrabianego przedmiotu	257mm
Długość stołu	1120 mm
Wysokość stołu od podłogi	850 mm
Rozmiar przykładnicy	1100 x 150 mm
Kąt skrętu przykładnicy	0-45 °
Usuwanie wiórów maks	3mm

Grubościowanie:

Maks. szerokość obrabianego przedmiotu:	256 mm
Wysokość grubościowania	3-225 mm
Długość stołu do grubościowania	540 mm
Min. długość obrabianego przedmiotu	150 mm
Prędkość posuwu	5,5 m / min
Usuwanie wiórów maks.	4,5 mm

Liczba noży 3

Średnica walca 70 mm	
Ilość obrotów 5500 obr./min	
Długość noża strugarskiego 260 mm	
Szerokość noża strugarskiego 15-25mm	
Grubość noża szlifierskiego 3mm	
Króciec odciągowy 100 mm	
Rozmiar maszyny (DxSxW) 1120x700x1000mm	
Waga maszyny 170 kg	

Połączenie sieciowe	230 V ~1 N/PE 50Hz
Moc oddawana	1,7kW (2,3HP) S1
Prąd nominalny	10A
Połączenie (H07RN-F)	3x1,5mm ²
Bezpiecznik	16A

Połączenie sieciowe	400 V ~3/PE 50Hz
Moc oddawana	1,7kW (2,3HP) S1
Prąd nominalny	3,5 A
Połączenie (H07RN-F)	4x1,5mm ²
Bezpiecznik	16A

JPT-310:

Wyrównywanie:

Maksymalna szerokość obrabianego przedmiotu	307mm
Długość stołu	1400mm
Wysokość stołu od podłogi	850mm
Velikost pravítka	1100x150mm
Natočení pravítka	0-45°
Odběr třísek	max 3mm

Grubościowanie:

Maksymalna szerokość obrabianego przedmiotu:	307 mm
Długość stołu	1400 mm
Wysokość stołu od podłogi	850 mm
Rozmiar przykładnicy	1100 x 150 mm
Kąt skrętu przykładnicy	0-45 °
Usuwanie wiórów maks.	3mm

Liczba noży	3
Średnica walca	70 mm
Ilość obrotów	5500 obr./min
Długość noża strugarskiego	310 mm
Szerokość noża strugarskiego	15-25mm
Grubość noża	3mm
Króciec odciągowy	100 mm

Rozmiar maszyny (DxSxW) 1400x750x1000mm
Waga maszyny 230 kg

Połączenie sieciowe	230 V ~1 N/PE 50Hz
Moc oddawana	2,2kW (3HP) S1
Prąd nominalny	13A
Połączenie (H07RN-F)	3x1,5mm ²
Bezpiecznik	16A

Połączenie sieciowe	400 V ~3/PE 50Hz
Moc oddawana	2,2kW (3HP) S1
Prąd nominalny	5 A
Połączenie (H07RN-F)	4x1,5mm ²
Bezpiecznik	16A

JPT-410:

Wyrównywanie:

Maksymalna szerokość obrabianego przedmiotu	407mm
Długość stołu	1660 mm
Wysokość stołu od podłogi	850 mm
Rozmiar przykładnicy	1100 x 150 mm
Kąt skrętu przykładnicy	0-45 °
Usuwanie wiórów maks.	3mm

Grubościowanie:

Maks. szerokość obrabianego przedmiotu:	407 mm
Wysokość grubościowania	3-225 mm
Długość stołu do grubościowania	600 mm
Min. długość obrabianego przedmiotu	150 mm
Prędkość posuwu	7 m / min
Usuwanie wiórów maks.	4,5 mm

Liczba noży	3
Średnica walca	70 mm
Ilość obrotów	5500 obr./min
Długość noża strugarskiego	410 mm
Szerokość noża strugarskiego	15-25mm
Grubość noża	3mm
Króciec odciągowy	100 mm
Rozmiar maszyny (DxSxW) 1400x750x1000mm	
Waga maszyny	230 kg

Połączenie sieciowe	230 V ~1 N/PE 50Hz
Moc oddawana	2,2kW (3HP) S1
Prąd nominalny	13A
Połączenie (H07RN-F)	3x1,5mm ²
Bezpiecznik	16A

Połączenie sieciowe	400 V ~3/PE 50Hz
Moc oddawana	3kW (4HP) S1
Prąd nominalny	6,5 A
Połączenie (H07RN-F)	4x1,5mm ²
Bezpiecznik	16A

Rodzaje obciążenia silnika elektrycznego

S1 - Obciążenie ciągłe

S2 - Krótki bieg (zatrzymuje się przy wyłączonym silniku, aby ostygnąć)

S6 - Obciążenie przerywane (obciążenie przemienne z prędkością biegu jałowego)

4.2 Poziom hałasu

Określone wartości są zgodnie z EN 1807: 1999 (zmierzony współczynnik bezpieczeństwa 4dB)

Obrabiany przedmiot świerk: szerokość: 100 mm, długość: 1000 mm, wilgotność 8,5%

Wyrównywanie:

Poziom ciśnienia akustycznego (zgodnie z EN 3746):	
Bieg jałowy	LwA 89,8dB(A)
Obroty operacyjne	LwA 101,8dB(A)

Poziom ciśnienia akustycznego (zgodnie z EN11202):	
Bieg jałowy	LpA 78,9 dB(A)

Obroty operacyjne LpA 96,5dB(A)

Struganie:

Poziom hałasu (zgodnie z EN 3746):

Prędkość na biegu jałowym LwA 92,6dB(A)

Obroty operacyjne LwA 103,5dB(A)

Poziom ciśnienia akustycznego (zgodnie z EN 11202):

Poziom operacyjny 1:

Prędkość obrotowa na biegu jałowym

LpA 84,4dB(A)

Obroty operacyjne

LpA 91,8dB(A)

Poziom operacyjny 2:

Prędkość obrotowa na biegu jałowym

LpA 84,4dB(A)

Obroty operacyjne

LpA 95,7dB(A)

4.3 Zapylenie

Maszyna została sprawdzona pod kątem zapylenia.

JPT-260, JPT-310:

Zalecane prędkości przepływu powietrza 20 m / s na 100 mm krótcu odciągowym:

Podciśnienie 900 Pa

Przepływ objętościowy 565 m³ / h

JPT-410:

Zalecane prędkości przepływu powietrza 20 m / s na 120 mm krótcu odciągowym:

Podciśnienie 900 Pa

Przepływ objętościowy 810 m³ / h

Maszyna została sprawdzona pod kątem zapylenia i spełnia limity emisji pyłu w wysokości 2 mg / m³.

4.4 Zakres dostawy

Wyrówniarko-grubościówka

Przykładnica

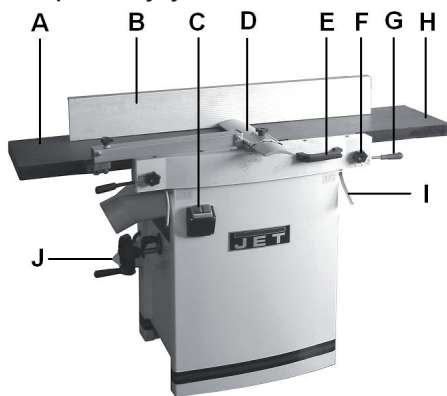
Ośłona walca

Ustawiacz noży strugarskich

Instrukcja obsługi

Lista części zapasowych

4.5 Opis maszyny



Rys. 1

A ... Stół wyjściowy

B ... Przykładnica

C ... Przelącznik

D ... Ośłona walca

E ... Uchwyt do podnoszenia stołu

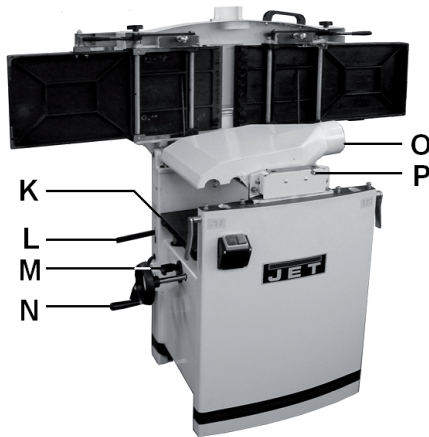
F ... Blokada ustawienia stołu

G ... Uchwyt ustawienia stołu

H ... Stół wejściowy

I ... Zamknięcie pokrywy maszyny

J ... Wtyczka sieciowa



Rys. 2

K ... Stół grubościówki

L ... Dźwignia do włączenia posuwu

M ... Blokada stołu grubościówki (JPT-310, JPT-410)

N ... Uchwyt regulacyjny stołu

O ... Ośłona z odciąganiem

P ... Przycisk zwalniający osłonę

5. Transport i uruchomienie

5.1 Transport i instalacja

Maszyna dostarczana jest na palecie w zamkniętym opakowaniu.

Do manipulacji z maszyną należy wykorzystać wózek widłowy lub wózek podnośnikowy. Podczas transportu maszynę należy odpowiednio zabezpieczyć przed wywróceniem. Odkręć śruby mocujące i ostrożnie zdejmij maszynę z palety.

OSTRZEŻENIE: Stół do wyrównywania został już ustawiony fabrycznie. Stół można obciążyć tylko wtedy, gdy jest odpowiednio zabezpieczony i zablokowany, w przeciwnym razie można go uszkodzić.

Maszyna została zaprojektowana do pracy w pomieszczeniach zamkniętych. Umieść ją na stabilnej, płaskiej i twardej powierzchni. W razie potrzeby maszynę można dodatkowo przymocować do podłogi.

5.2 Montaż

Sprawdź jeśli podczas transportu nie doszło do uszkodzenia maszyny. Niektóre uszkodzenia mogą spowodować нефункциональность maszyny lub stanowić poważne zagrożenie dla zdrowia. Wszelkie uszkodzenia należy natychmiast zgłosić sprzedawcy i w żadnym przypadku nie wolno uruchamiać maszyny. Opakowanie należy usunąć w sposób przyjazny dla środowiska.

Wszystkie powierzchnie, które są zabezpieczone przed korozją wyczyść łagodnym rozpuszczalnikiem.

5.3 Połączenie elektryczne

Połączenie sieciowe oraz wszelkie używane przedłużacze muszą być zgodne z obowiązującymi przepisami. Napięcie sieciowe musi odpowiadać danym na etykiecie urządzenia. Podłączenie do sieci musi posiadać zabezpieczenie przed przepięciem 16 A.

Używaj kabli zasilających oznaczonych symbolem H07RN-F

Połączenia elektryczne i wszelkiego rodzaju naprawy mogą być wykonywane wyłącznie przez wykwalifikowanych elektryków.

Połączenie elektryczne przeprowadza się na listwie zaciskowej w szkrzynce rozdzielczej.

OSTRZEŻENIE:

- Przed włączeniem maszyny należy sprawdzić swobodną pracę walca i upewnić się, że wszystkie elementy zabezpieczające są zamontowane.
- Jeśli kierunek obrotów walca nie jest prawidłowy to w tym przypadku należy o 180 ° obrócić przetwornik fazowy wewnątrz wtyczki CCE Euro.
(Aby określić właściwy kierunek obrotów użyj od tego celu strzałkę znajdującą się na maszynie)

5.4 Podłączenie urządzenia odciągowego

Przed rozpoczęciem pracy maszyną należy podłączyć do odpowiedniego urządzenia odciągowego. Po włączeniu strugarki ssanie włącza się automatycznie.

Przepływ powietrza na krótcu odciągowym powinien wynosić 20 m / s.

Wąż ssący musi być wykonany z niepalnego materiału.

5.5 Uruchomienie

Aby włączyć maszynę użyj zielonego przycisku, który znajduje się na głównym panelu.

Urządzenie wyłącza się za pomocą czerwonego przycisku.

Posuw grubościówki włącza / wyłącza się za pomocą dźwigni (L, Rys. 2).

Podczas przeciążania maszyna automatycznie wyłączy się.

Po około 10 minutach od wychłodzenia możesz ponownie uruchomić urządzenie.

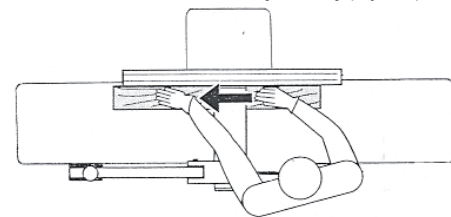
6. Praca z maszyną

Przejście od trybu strugania do trybu grubościowania lub odwrotnie można przeprowadzić tylko wtedy, gdy maszyna jest wyłączona i wszystkie obracające się części są nieruchome.

6.1 Wyrównywanie i struganie:

Właściwa pozycja robocza:

Stań bokiem obok stołu wejściowej (Rys. 4).



Rys. 4

Manipulacja z obrabianym przedmiotem:

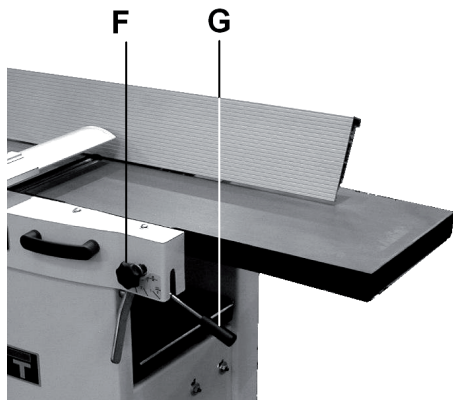
Poprowadź obrabiany przedmiot bezpośrednio przez stół wejściowy, zacisnij mocno palce, a za pomocą dłoni prowadź przedmiot. Nigdy nie wkładaj palców pod osłonę walca. Zawsze trzymaj ręce z dala od walca. Nie przesuwaj rąk powyżej walca.

Nigdy nie ciągnij obrabianego przedmiotu przez otwartą osłonę.

Zawsze należy strugać obrabiany element na całej jego długości.

Aby ustawić wielkość struganego ubytku, użyj do tego celu dźwignię regulacyjną (G, Rys. 5).

W celu dokonania ustawień zwolnij blokadę (F).



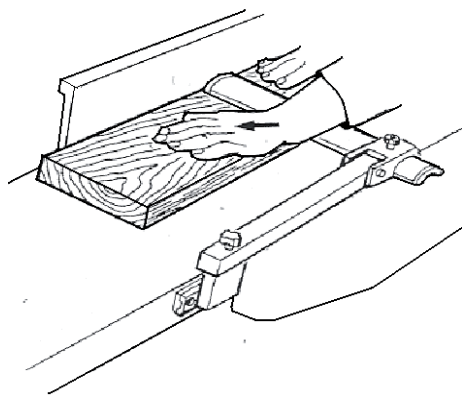
Rys. 5

W przypadku obrabiania dłuższych przedmiotów (dłuższych niż stół wejściowy) należy je podeprzeć za pomocą pachółka lub poprzez przedłużenie stołu.

Struganie powierzchni obrabianego przedmiotu do 75 mm grubości :

Przyłóż obrabiany przedmiot do przykładnicy. Dostosuj wysokość osłony walca do wysokości obrabianego przedmiotu.

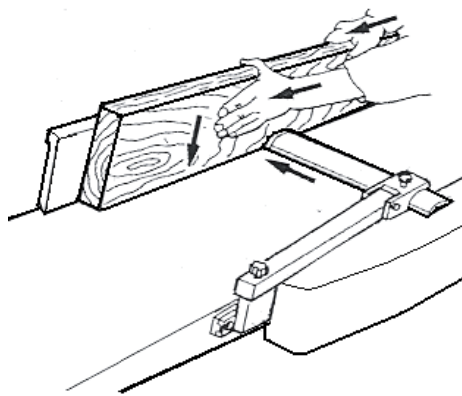
Podczas prowadzenia obrabianego przedmiotu dłonie ślizgają się przez osłonę ochronną (Rys. 6).



Rys. 6

Struganie bocznej strony lub powierzchni obrabianego przedmiotu o grubości większej niż 75 mm:

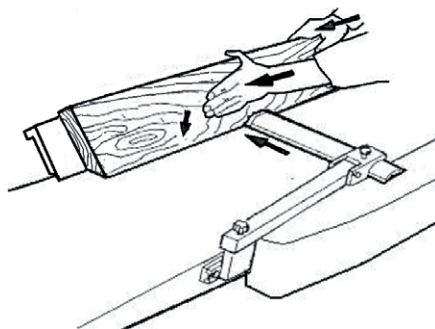
Przyłóż obrabiany przedmiot do przykładnicy. Dopasuj osłonę tak, aby znalazła się obok obrabianego elementu (Rys. 7).



Rys. 7

Ścinanie i fazowanie krawędzi:

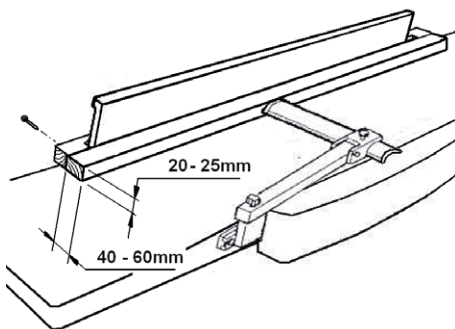
Przyłóż obrabiany przedmiot do przykładnicy. Dopasuj osłonę ochronną tak, aby znalazła się obok obrabianego elementu (Rys. 8).



Rys. 8

Struganie wąskich elementów:

W celu bezpiecznego posuwu wąskich elementów należy wykorzystać przykładnicę pomocniczą (Rys. 9).



Rys. 9

Instrukcje:

Stoły strugarskie zostały fabrycznie ustawione. Pracuj tylko z ostrymi nożami strugarskimi! Sprawdź jeśli na obrabianym przedmiocie nie znajdują się jakiegokolwiek zanieczyszczenia (gwoździe, śruby) lub sęki. Poprowadź obrabiany przedmiot jego grubszym końcem do przodu, wydrążoną stroną do dołu. Jeśli jest to możliwe obrabiany przedmiot strugaj wzdłużnie.

Najlepsze efekty można uzyskać poprzez przeprowadzenie obróbki na kilka przejść. Jeśli wyłączysz maszynę lub nie będziesz jej dłuższy czas używać, przykryj walec osłoną. Do obróbki krótkich przedmiotów zastosuj odpowiednie przyrządy pomocnicze lub uchwyty.

W celu zapewnienia bezpieczeństwa podczas pracy przeczytaj Dodatek A „Bezpieczna praca” (znajduje się na ostatniej stronie instrukcji).

- A.1: Wyrównywanie / struganie obrabianego przedmiotu o grubości mniejszej niż 75 mm
- A.2: Struganie bocznej strony obrabianego przedmiotu
- A.3: Wyrównywanie wąskich elementów
- A.4: Wyrównywanie krótkich przedmiotów z wykorzystaniem przyrządów pomocniczych

6.2 Grubościowanie

Prawidłowa pozycja podczas pracy:

Włóż obrabiany przedmiot do maszyny i odsuń się od otworu przeznaczonego do wprowadzania obrabianego elementu.

Manipulacja z obrabianym przedmiotem:

Stół grubościówki ustaw zgodnie z grubością obrabianego przedmiotu.

Powoli i prosto umieść do otworu obrabiany element.

Obrabiany przedmiot automatycznie się rozciągnie.

Obrabiany element poprowadź bezpośrednio przez strugarkę. Aby wyjąć obrabiany przedmiot z maszyny, stań obok otworu służącego do wyciągania. Długie przedmioty należy odpowiednio podeprzeć.

Instrukcje:

Pracuj tylko z ostrymi nożami strugarskimi! Poprowadź obrabiany przedmiot grubszym końcem do przodu, wydrążoną stroną do dołu.

Maksymalne usuwanie wiórów wynosi 4,5 mm. Jeśli obrabiany przedmiot stoi, to w tym przypadku opuść stół grubościówki o około 1 mm (1/4 obrotu dźwigni).

Jeśli jest to możliwe obrabiaj przedmiot wzdłuż włókien.

Najlepsze efekty można uzyskać poprzez przeprowadzenie obróbki na kilka przejść. W przypadku zakończenia obrabiania lub jakiegokolwiek przerwy w pracy należy wyłączyć maszynę.

Nie można obrabiać przedmiotów, które są krótsze niż 150 mm.

Jednocześnie można obrabiać maksymalnie dwa przedmioty.

7. Ustawienia

Ogólne instrukcje:

Przed dokonywaniem jakiegokolwiek ustawień i regulacji upewnij się, że urządzenie jest wyłączone.

Naciśnij przycisk Wyłączenia awaryjnego!

7.1 Wymiana noży strugarskich

Należy ściśle przestrzegać instrukcji dotyczących montażu noży, maksymalnej prędkości walca, minimalnej głębokości mocowania i optymalnego momentu dokręcania śrub noży.

Wymieniaj noże tylko wtedy, gdy urządzenie jest odłączone od źródła zasilania.

Noże do strugania są bardzo ostre.

Podczas wymiany noży zawsze noś rękawice robocze.

Przesuń osłonę walca do przodu, a przykładnicę do tyłu.

Usuń śruby z łbem kwadratowym z klinów zabezpieczających noży (załóż rękawice!) Najpierw wyjmij nóż strugarski, a następnie usuń z walca klin zabezpieczający.

Wyczyść powierzchnię walca strugarskiego i klina zabezpieczającego za pomocą rozpuszczalnika (nie używaj środków czyszczących, które mogą uszkodzić metalowe części i spowodować korozję).

Używaj tylko zalecanych przez producenta noży strugarskich, które są zgodne z normą EN 847-1 i specyfikacjami technicznymi.

Nieodpowiednie, źle zamontowane, tępe lub uszkodzone noże strugarskie mogą się poluzować lub znacznie zwiększyć wystąpienie ryzyka odrzutu.

Zawsze wymieniaj wszystkie trzy noże jednocześnie.

Ponownie szlifowane mogą być tylko noże oznaczone symbolem „HSS” lub „HS”!

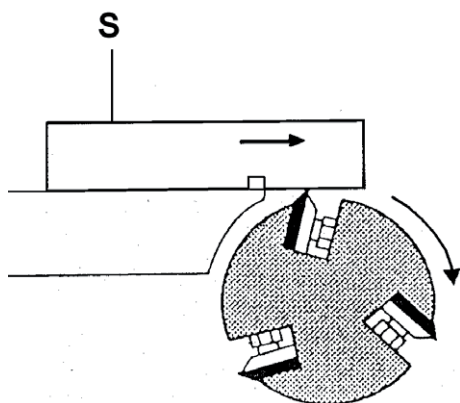
Upewnij się, że podczas szlifowania na wszystkich nożach została usunięta ta sama ilość materiału, w przeciwnym razie maszyna może wibrować i uszkodzić łożyska.

Noże strugające można szlifować do minimalnej szerokości wynoszącej 15 mm.

Maksymalne wystawienie noża na walcu nie może przekraczać 1,1 mm. Używaj tylko oryginalnych części zamiennych JET.

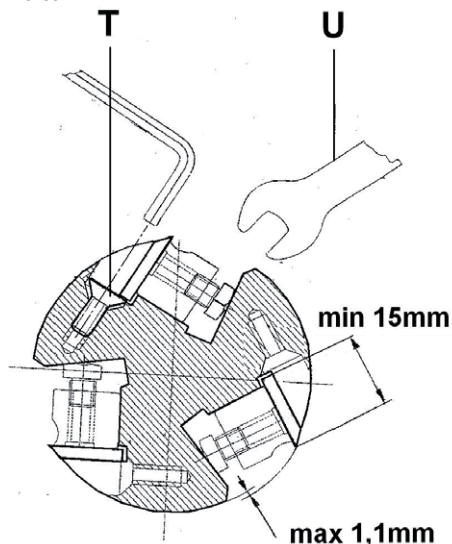
Włóż klin zabezpieczający w rowek walca i wkręć śruby z łbem kwadratowym, tak aby można było włożyć nóż.

Włóż ostry nóż i wyreguluj go wraz z klinem, tak aby nie wystawał poza krawędź walca. Za pomocą skali (S, Rys 9) wyreguluj noże strugarskie.



Rys. 10

Podczas obracania walca za pomocą przyrządu do regulacji wyreguluj wysokość noża w rowku walca.



Rys. 11

Ostrożnie wyreguluj noże strugarskie za pomocą śruby regulacyjnej (T, Rys. 11).

Aby zabezpieczyć noże, dokręć do środka śruby od dwóch zewnętrznych śrub z łbem kwadratowym.

Dokręć śruby za pomocą klucza (U), nie używaj do tego celu żadnych przedłużeń klucza i nie dokręcaj zbyt mocno.

Załóż z powrotem przykładnicę i osłonę walca.

8. Konserwacja i przeglądy

Uwagi ogólne:

Przed rozpoczęciem jakiegokolwiek konserwacji, naprawy lub regulacji wyłącz maszynę i odłącz ją od źródła zasilania.

Maszynę należy regularnie czyścić w regularnych odstępach czasu.

Codziennie sprawdzaj prawidłową funkcję systemu odciągania.

Natychmiast wymień uszkodzone noże strugarskie.

Przed rozpoczęciem pracy upewnij się, że wszystkie kłapki przeciwozrutowe działają prawidłowo.

Uszkodzone urządzenia ochronne należy natychmiast wymienić.

Po wyczyszczeniu lub ustawieniu maszyny wszystkie elementy ochronne należy ponownie zamontować.

Połączenia elektryczne i naprawy elektryczne mogą być wykonywane wyłącznie przez wyspecjalizowanego elektryka.

Pasek napędowy:

Regularnie sprawdzaj napięcie paska napędowego.

Hamulec silnika (JPT-410):

Hamulec silnika pracuje elektromechanicznie. Jeśli automatyczne zatrzymanie trwa dłużej niż 10 sekund należy wymienić hamulec silnika.

9. Rozwiązywanie problemów

Nie można uruchomić silnika

W maszynie nie ma dopływu prądu - sprawdź zasilanie oraz bezpiecznik sieciowy. Uszkodzony silnik, wyłącznik lub kabel - skontaktuj się z wykwalifikowanym elektrykiem. Przeciążenia maszyny – odczekaj chwilę i spróbuj ponownie włączyć maszynę.

Wibracje maszyny

Maszyna nie stoi na płaskiej powierzchni - ustaw maszynę na płaskiej i stabilnej powierzchni. Noże nie znajdują się tym samym poziomie – wyrównaj noże. Uszkodzone noże – Natychmiast wymień noże.

Powierzchnia obrabianego elementu jest nieprawidłowo obrobiona

Tępe noże – zamontuj ostre noże
Walec lub noże są zanieczyszczone trocinami - oczyść.
Zbyt duży ubytek materiału – strugaj na więcej przejęć.
Obrabiany przedmiot jest niejednorodny.
Zbyt wysoka wilgotność obrabianego elementu.

Obrabiany element podczas pracy skacze

Niewystarczające prowadzenie obrabianego przedmiotu – wykorzystaj podpórkę.
Tępy nóż strugarski - wymień noże.
Noże strugarskie znajdują się za wysoko - wyrównaj wysokość poprzez podniesienie stołu wyjściowego (JPT-310, JPT-410).
Obrabiany przedmiot jest krzywy - wyrównaj przedmiot na przeciągaczu

Nieregularne usuwanie

Noże nie są wyrównane - ustaw noże za pomocą regulatora.

Wolny posuw obrabianego przedmiotu

Ustawione jest zbyt duże usuwanie wiórów – obrabiaj na więcej przejęć.

Zanieczyszczony stół grubościówki - wyczyść stół.

Walec posuwu jest zbyt śliski - oczyść walce, a gumowe walce delikatnie oszlifuj, tak żeby były bardziej szorstkie.

Problem z regulacją stołu grubościówki

Niedostateczne smarowanie - nasmaruj
Blokada stołu - poluzuj dźwignię (JPT-310, JPT410).

Niska moc silnika

Pas się ślizga - napnij lub wymień pas.
Brudna powierzchnia stołu - wyczyść stół.
Tępe noże strugarskie - wymień noże.

10. Ochrona środowiska

Urządzenie zawiera materiały, które mogą być jeszcze wykorzystane lub poddane utylizacji. Utylizacją zajmują się wyspecjalizowane instytucje.

11. Akcesoria opcjonalne

Nr produktu: 1000291

Wyświetlacz cyfrowy (Rys 12)



Rys. 12

Nr produktu: 708118

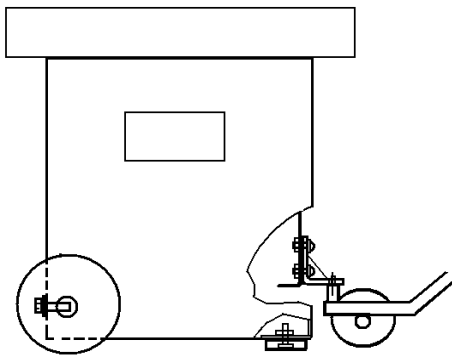
Podstawa mobilna do 250 kg (Rys 13, dla JPT260, JPT-310)



Rys. 13

Nr produktu: 1000296

urządzenia mobilne z podnoszonym tłoczyskiem (Rys 14, Rys 15)



Rys. 14



Rys. 15

Nr produktu: 6285917

Przesuwny uchwyt

Nr produktu: 708495

Wózek

Nr produktu: MUN-001

Magnetyczny ustawiacz noży strugarskich (Rys 16)



Rys. 16

11. Bezpieczna praca

Patrz dodatek A (na ostatniej stronie niniejszej instrukcji).

A.1: Wyrównywanie, obrabiane przedmioty są węższe niż 75 mm

A.2: Grubościowanie

A.3: Wyrównywanie wąskich elementów

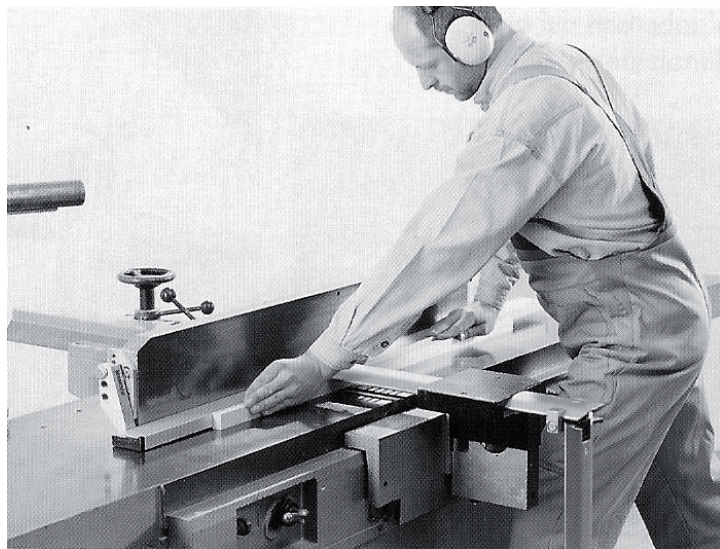
A.4: Wyrównywanie krótkich elementów z wykorzystaniem przyrządu pomocniczego

Příloha A / Príloha A / A melléklet / Załącznik A

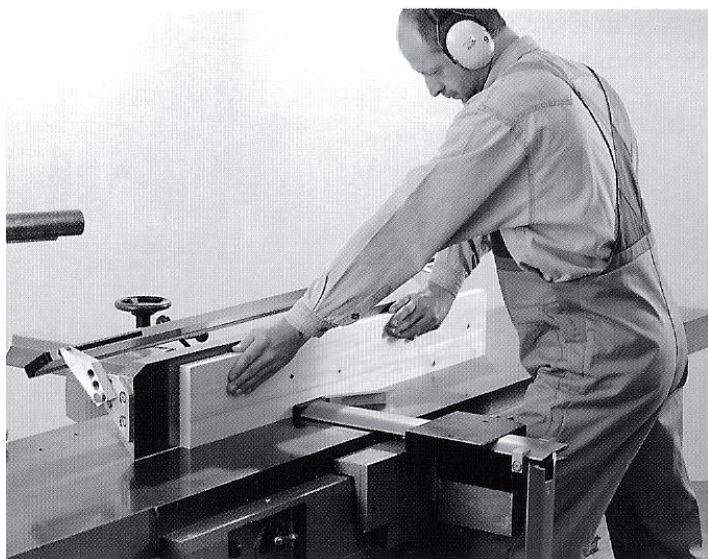
A1



A3



A2



A4





IGM nástroje a stroje s.r.o., V Kněžívce 201,
Tuchoměřice, 252 67, Czech Republic, E.U.
+420 220 950 910, www.igm.cz